

JUKI

1-Needle, Lockstitch Unison Feed Industrial
Sewing Machine with Automatic Thread Trimmer
一本針本縫総合送り自動糸切りミシン

LU-1114-4

LU-1114-5・LU-1114-6

PARTS LIST

CSTMP

HOW TO MAKE USE OF THIS PARTS LIST

パーツリストの見方

1. The part numbers of parts shown in the figure indicate the corresponding numbers (Ref. No.) shown by the Index.
図に示された部品の品番は、図にふられているNo (Ref.No.)に対応するインテックスによって、その品番がわかります。

2. Explanation of codes 記号の説明

1) Codes on the "Note" column "注記"欄の記号

- ① ☆..... means this part is changed from the previous parts list.
前回のパーツリストに対して今回変更された部品を意味します。
- ② #01..... refer to the "Note" explanation at bottom of page.
#01 ページ下の"注記"の説明を参照して下さい。

2) Codes on the "E.C. (Engineering change)" column "変更年月"欄の記号

- ① A.10/83.... Added from October, 1983
1983年10月より追加された。
- ② D.10/83.... Obsoleted from October, 1983
1983年10月より削除された。

③ When previous parts (Obsoleted part) and new parts (Added parts) are not interchangeable with each other: 部品の互換性がない変更の場合

In this case, even obsoleted part (D.) can be ordered with the obsoleted part number, so select the parts with changed dates and place your orders.
この場合は削除(D)された品番でもご注文できますから、変更年月により、いずれかの部品を選択してご注文下さい。

Example (例)

Ref. No.	Note 注記	Part No. 品番	Description	E.C. 変更年月	品名	Amt. Req. 数量
1	☆	B1401-100-000	Needle bar	D.10/83	ハリホー	-
1-1	☆	B1401-100-000-A	Needle bar	A.10/83	ハリホー	1
2	☆	B1105-200-000	Frame cover	D.10/83	B1105-300-000	-
	☆	B1105-300-000	Frame cover	A.10/83	フレームカバー	1

④ In case when previous parts and new part are interchangeable with each other: 部品の互換性がある場合の変更

In this case the new part number is replaced on the "品名 (Japanese)" column of the previous parts, so please order by the new part number.
この場合は、旧部品の和文品名欄にそれにかわる新しい品番が記入してありますので、新しい品番でご注文下さい。

⑤ C.10/83

1	☆	B1105-500-000	Frame cover	C.10/83	B1105-600-000	1
		<u>Correct No.</u> 正しい品番			<u>Wrong No.</u> 誤り品番	

Please order by the correct part number.
正しい品番でご注文下さい。

- ⑥ M.10/83..... The amount required is changed from October, 1983
The new amount required is shown in the "Amt. Req." column.
1983年10月より数量が変更になった。この場合数量欄には新しい数量が表示してあります。

3) Codes on the "Amt. Req." column "数量"欄の記号

- ① 2..... Indicates amount required is 2.
数量、2個を表わします。
- ② 2.0..... Indicates length in meters. (unit is meter)
長さ、2メートルを表わします。(単位はメートルです)
- ③ -..... Indicates parts obsoleted from the parts list.
このパーツリストから削除された部品です。
- ④ (1)..... Indicates sub parts which construct the assembly part.
Assembly part is shown as "asm." and クミ in Japanese, in the "Description" column.
組部品を構成している子部品を表わします。組部品は品名欄に英文で "asm." 和文でクミと表示してあります。

When Ordering The Spare Parts:

In order to ensure that we deliver the correct parts to you, please clearly state when ordering the corresponding PART NUMBER (ex. B1109-012-A00) and also the PARTS LIST NUMBER (ex. 0010-01, given at the top right of the cover) or the MACHINE SERIAL NUMBER, because there are some parts which have been changed.

補用部品注文の際のご注意

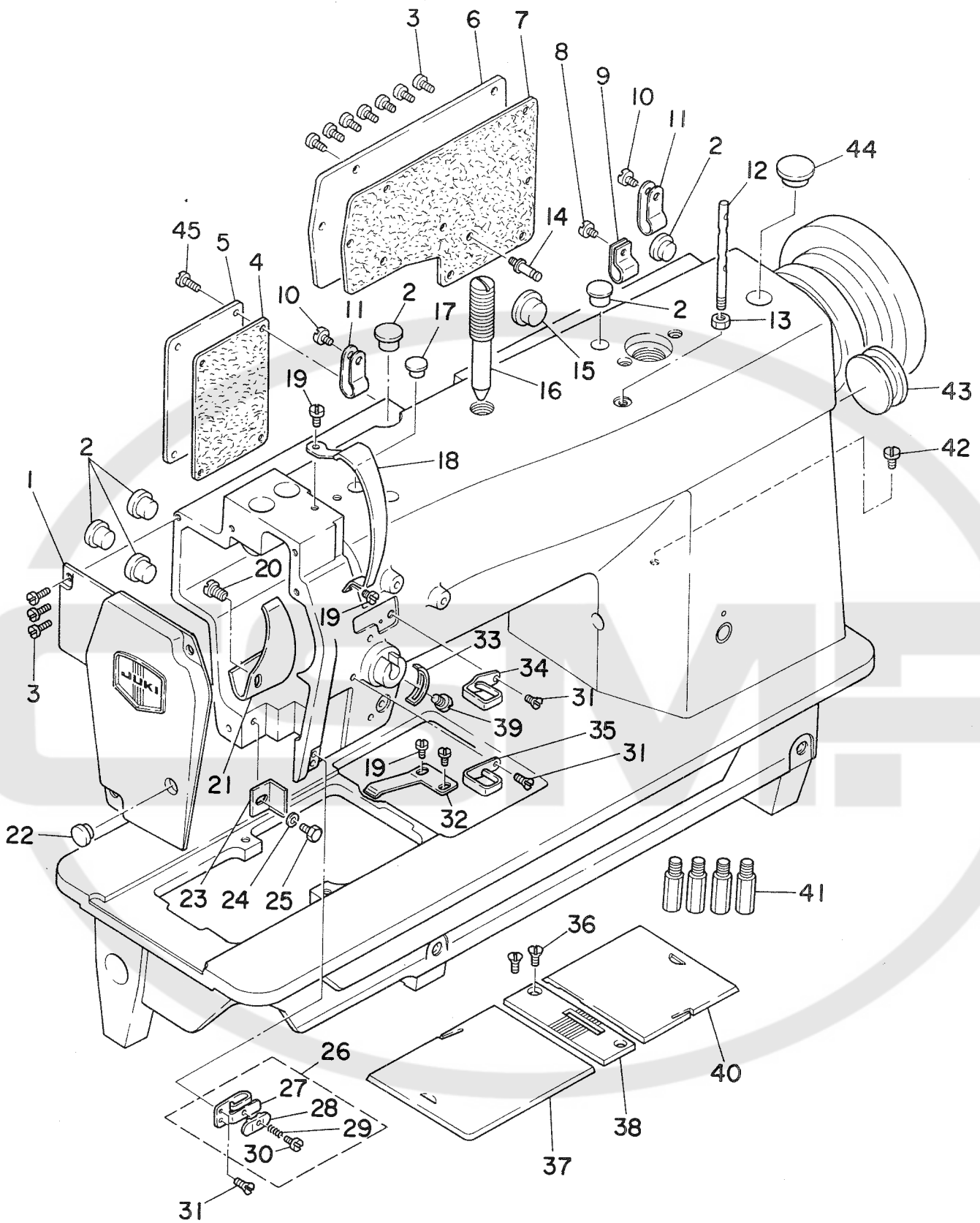
このパーツリストに記載されている補用部品をご注文の際は、部品の番号(例えば、B1109-012-A00)でご注文下さい。合わせて、ご覧のパーツリストの管理番号(表紙右下 例えば、No.0010-01)又は、機械番号をご連絡頂ければ幸いです。又、改良のため部品の一部が変更になる場合がありますのでご了承下さい。

CONTENTS

目 次

1. FRAME & MISCELLANEOUS COVER COMPONENTS	1
頭部・外装関係	
2. MAIN SHAFT & THREAD TAKE-UP COMPONENTS	3
上軸・天秤関係	
3. NEEDLE BAR & WALKING FOOT COMPONENTS	5
針棒・上送り関係	
4. HOOK & HOOK DRIVING SHAFT COMPONENTS	7
釜・下軸関係	
5. FEED MECHANISM COMPONENTS	9
送り関係	
6. THREAD TRIMMER MECHANISM COMPONENTS	11
糸切り装置関係	
7. AUTOMATIC REVERSE FEED MECHANISM COMPONENTS	13
自動逆送り関係	
8. LUBRICATION COMPONENTS	15
給油関係	
9. OIL RESERVOIR & KNEE LIFTER COMPONENTS	17
油溜・膝上げ関係	
10. TENSION POST COMPONENTS	19
糸調子関係	
11. BELT COVER & BOBBIN WINDER COMPONENTS	20
ベルトカバー・糸巻き装置関係	
12. THREAD STAND COMPONENTS	21
糸立装置関係	
13. MOTOR PULLEY COMPONENTS	23
モータープーリ関係	
14. EXCLUSIVE PARTS FOR LU-1114-4	23
LU-1114-4専用部品	
15. EXCLUSIVE PARTS FOR LU-1114-5	23
LU-1114-5専用部品	
16. EXCLUSIVE PARTS FOR LU-1114-6	25
LU-1114-6専用部品	
NUMERICAL INDEX OF PARTS	26
索引	

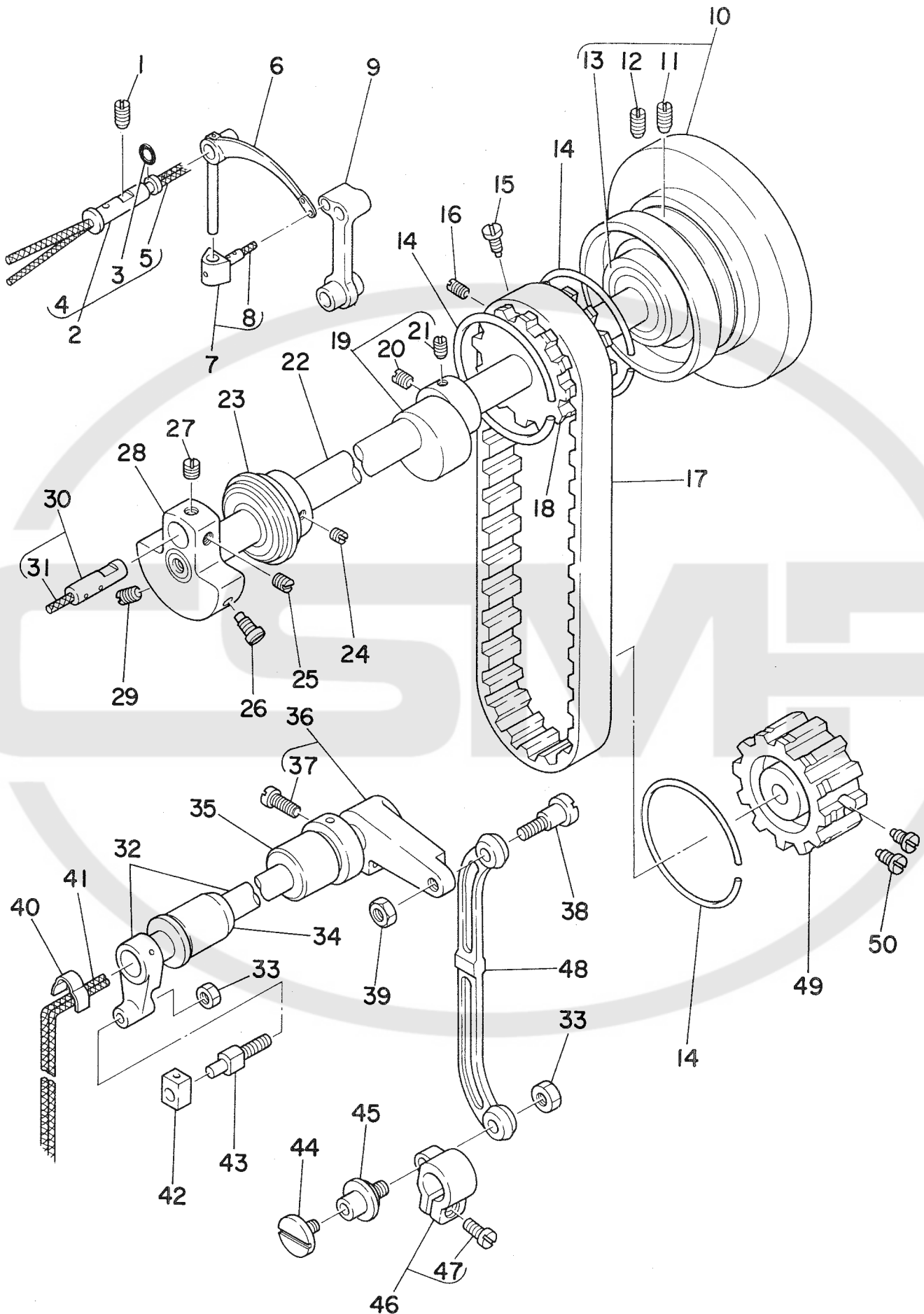
1. FRAME & MISCELLANEOUS COVER COMPONENTS
 頭部・外装関係



REF.NO.	NOTE	PART NO.	DESCRIPTION	ヒ	ン	メ	イ	AMT.
1		103-01059	FACE PLATE ASM.	メン	イ	ク	ミ	1
2		TA-1250504-R0	RUBBER PLUG	ト	メ	セ	ン	6
3		SS-7110910-SP	SCREW	マル	ヒ	ラ	ネ	10
4		103-02107	GASKET	ソ	ク	メ	ン	1
5		103-02008	SIDE PLATE	ソ	ク	メ	ン	1
6		B1118-522-000	SIDE PLATE	マ	ト	イ	タ	1
7		B1119-522-000	GASKET	マ	ト	イ	タ	1
8		SS-6111140-SP	SCREW 11/64-40 L=11	ヒ	ラ	ネ	シ	1
9		D2112-555-B00	CORD HOLDER, LARGE	ユ	ー	ト	ト	1
10		SS-7110710-SP	SCREW 11/64-40 L=7	マル	ヒ	ラ	ネ	2
11		MAZ-02508000	CORD HOLDER	ユ	ー	ト	ト	2
12		B1114-051-000	NEEDLE THREAD GUIDE PIN	イ	ト	ア	ン	1
13		NS-6620310-SP	NUT 3/16-32	ロ	ツ	カ	ク	1
14		B3413-227-000	SPRING SUSPENSION	ヒ	サ	ア	ケ	1
15		TA-2351004-R0	RUBBER PLUG	ト	メ	セ	ン	1
16		103-10001	ADJUSTING THUMB SCREW	オ	サ	イ	チ	1
17		TA-0750704-R0	RUBBER PLUG	ト	メ	セ	ン	1
18		102-00301	THREAD TAKE-UP LEVER COVER	テ	ン	ヒ	ン	1
19		SS-7110510-SP	SCREW 11/64-40 L=5	マル	ヒ	ラ	ネ	4
20		SS-3090610-SP	SCREW 9/64-40 L=6	マル	ネ	シ	ン	1
21		B1140-526-000	TAKE-UP OIL SPLASHER	テ	ン	ヒ	ン	1
22		TA-1250406-R0	RUBBER PLUG	ト	メ	セ	ン	1
23		B1423-051-000	NEEDLE BAR FRAME GUIDE	ヨ	ー	ト	ト	1
24		WP-0480856-SP	WASHER 4.8X8.4X0.8	ヒ	ラ	サ	カ	1
25		SS-9111010-SP	SCREW 11/64-40 L=9.5	ロ	ツ	カ	ク	1
26		101-29559	THREAD GUIDE ASM. E	イ	ト	ア	ン	1
27		101-29500	THREAD GUIDE E	イ	ト	ア	ン	(1)
28		101-29104	THREAD PRESSER PLATE	ハ	リ	イ	ト	(1)
29		B1132-521-000	THREAD PRESSER PLATE SPRING	ハ	リ	イ	ト	(1)
30		SD-0380551-SL	HINGE SCREW D= 3.80 H= 5.5	タ	ン	ネ	シ	(1)
31		SS-2090710-SP	SCREW 9/64-40 L=7	マル	サ	ラ	ネ	3
32		B1111-563-000	BED SLIDE SPRING	ス	ア	リ	イ	1
33		B3138-512-000	TAKE-UP SPRING ADJUSTING PLATE	イ	ト	リ	ハ	1
34		102-00509	THREAD GUIDE, UPPER	イ	ト	ア	ン	1
35		B1129-051-000	FRAME THREAD GUIDE, UPPER	イ	ト	ア	ン	1
36		SS-2110920-TP	SCREW 11/64-40 L=8.5	マル	サ	ラ	ネ	2
37		101-46207	BED SLIDE, LEFT 7/8" TO 1-1/8"	ス	ア	リ	イ	1
38		103-02602	THROAT PLATE	イ	ト	キ	リ	1
39		SS-7090520-SP	SCREW 9/64-40 L= 4.5	マル	ヒ	ラ	ネ	1
40		101-45506	BED SLIDE, RIGHT 3/32" TO 7/16"	ス	ア	リ	イ	1
41		101-00410	BED SCREW STUD	ハ	ツ	シ	ユ	4
42		SS-7110710-SP	SCREW 11/64-40 L=7	マル	ヒ	ラ	ネ	1
43		102-01200	RUBBER PLUG	ヨ	ー	ト	ト	1
44		TA-1250504-R0	RUBBER PLUG	ト	メ	セ	ン	1
45		SS-7111120-SP	SCREW 11/64-40 L=10.5	マル	ヒ	ラ	ネ	4

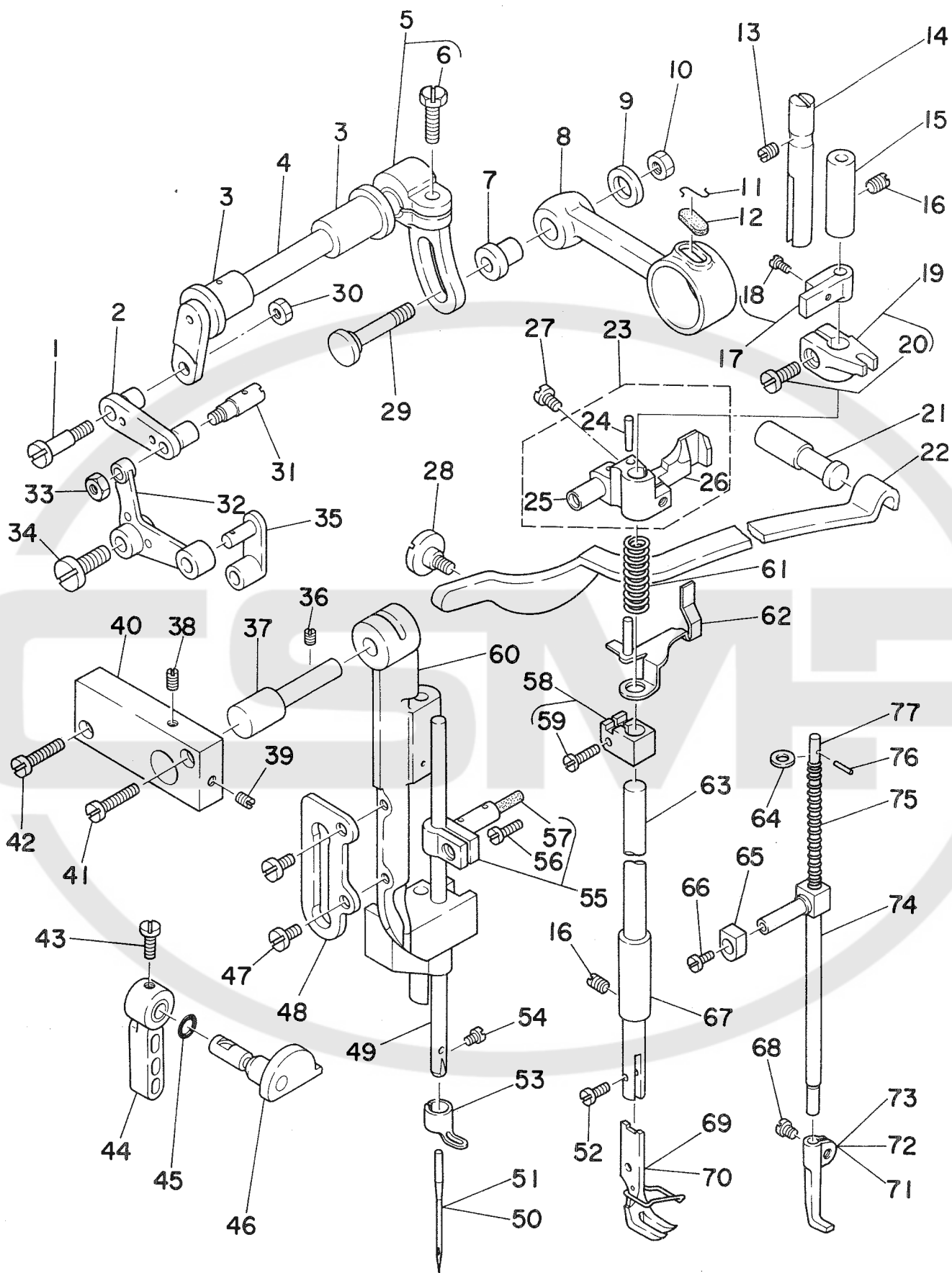
2. MAIN SHAFT & THREAD TAKE-UP COMPONENTS

上軸・天秤関係



REF.NO.	NOTE	PART NO.	DESCRIPTION	ヒ ン メ イ	AMT.
1		SS-8151550-SP	SCREW 15/64-28 L=15	トメネジ ^メ 15/64-28 L=15	1
2		103-06553	THREAD TAKE-UP LEVER PIN ASM.	デンヒン ^ン ササエシ ^ク クミ	1
3		RO-0371801-00	RUBBER RING	0リング ^ク	(1)
4		CQ-2020000-00	OIL WICK	ユシ ^ン	(0.6)
5		CQ-2520000-00	OIL WICK	ユシ ^ン	(0.1)
6		103-06009	THREAD TAKE-UP LEVER	デンヒン ^ン	1
7		B1907-051-0A0	TAKE-UP LEVER THRUST PIN ASM.	デンヒン ^ン スライト ^シ ク クミ	1
8		CQ-2020000-00	OIL WICK	ユシ ^ン	(0.1)
9		B1408-051-000	NEEDLE BAR CRANK ROD	ハリホ ^ー クランクロツ ^ク	1
10		103-07056	HAND WHEEL ASM.	ハス ^ミ ク ^ル マ クミ	1
11		SS-8152030-SP	SCREW 15/64-28 L=20	トメネジ ^メ 15/64-28 L=20	(1)
12		SS-8151780-SP	SCREW 15/64-28 L=17.0	トメネジ ^メ 15/64-28 L=17	(1)
13		B1203-512-000	MAIN SHAFT BUSHING, REAR	ウワジ ^ク ウシロ ^ハ アリン ^ク	(1)
14		B1214-019-000	SPROCKET RING	スプ ^ロ ケツ ^ト リン ^ク	3
15		SS-7681750-TP	SCREW 9/32-28 L=16.5	マルヒラネジ ^メ 9/32-28 L=16.5	1
16		SS-8681950-SP	SCREW 9/32-28 L=19	トメネジ ^メ 9/32-28 L=19	1
17		101-03406	TIMING BELT	タイミン ^ク ハ ^ル ト	1
18		B1302-051-000	SPROCKET WHEEL, UPPER	ウワスプ ^ロ ケツ ^ト	1
19		D1450-055-BA0	TOP FEED CAM ASM.	ウワオクリ ^カ ム クミ	1
20		SS-8660530-TP	SCREW 1/4-40 L= 4.5	トメネジ ^メ 1/4-40 L=4.5	(1)
21		SS-8660970-TP	SCREW 1/4-40 L= 8.5	トメネジ ^メ 1/4-40 L=8.5	(1)
22		103-05001	MAIN SHAFT	ウワジ ^ク	1
23		103-05159	MAIN SHAFT BUSHING, FRONT	ウワジ ^ク マイメ ^{タル} クミ	1
24		SS-8150760-TP	SCREW 15/64-28 L=7.0	トメネジ ^メ 15/64-28 L=7	1
25		SS-8680730-SP	SCREW 9/32-28 L=7	トメネジ ^メ 9/32-28 L=7	1
26		SS-7681750-TP	SCREW 9/32-28 L=16.5	マルヒラネジ ^メ 9/32-28 L=16.5	1
27		SS-8680540-SP	SCREW 9/32-28 L= 4.5	トメネジ ^メ 9/32-28 L=4.5	1
28		B1206-051-000	COUNTERWEIGHT	ツリアイ ^オ モリ	1
29		SS-8681650-TP	SCREW 9/32-28 L=16	トメネジ ^メ 9/32-28 L=16	1
30		B1210-051-0A0	NEEDLE BAR CRANK PIN ASM.	ハリホ ^ー クランクピ ^ン クミ	1
31		CQ-3030000-00	OIL WICK	ユシ ^ン	(0.1)
32		102-04758	ROCK SHAFT ASM.	ハリホ ^ー ヨ ^ー ト ^ー シ ^ク クミ	1
33		NS-6150310-SP	NUT 15/64-28	ロツカクナツ ^ト 15/64-28	2
34		102-04907	ROCK SHAFT BUSHING, FRONT	ハリホ ^ー ヨ ^ー ト ^ー シ ^ク マイメ ^{タル}	1
35		102-05003	ROCK SHAFT BUSHING, REAR	ハリホ ^ー ヨ ^ー ト ^ー シ ^ク ウシロ ^メ タル	1
36		102-05151	ROCK SHAFT REAR CRANK ASM.	ハリホ ^ー ヨ ^ー ト ^ー ユ ^ー ブ ^ウ テ ^ク クミ	1
37		SS-6121610-TP	SCREW 3/16-28 L=15.5	ヒラネジ ^メ 3/16-28 L=15.5	(1)
38		SD-0900701-TP	HINGE SCREW D= 9 H= 7	タンネジ ^メ D=9 N=7	1
39		NS-6680320-SP	NUT 9/32-28	ロツカクナツ ^ト 9/32-28	1
40		B1437-051-000	OIL WICK RETAINER	ヨ ^ー ト ^ー セ ^ン ブ ^ウ テ ^ク ユシ ^ン ササエ	1
41		CQ-2020000-00	OIL WICK	ユシ ^ン	0.2
42		B1425-051-000	NEEDLE BAR FRAME SLIDE BLOCK	ハリホ ^ー ヨ ^ー ト ^ー カクコ ^マ	1
43		103-09003	SLIDE BLOCK STUD	ヨ ^ー ト ^ー カクコ ^マ ジ ^ク	1
44		SS-6110520-TP	SCREW 11/64-40 L=4.5	ヒラネジ ^メ 11/64-40 L=4.5	1
45		101-22000	CONNECTING PIN	ハリオカリ ^レ ン ^ケ ツ ^シ ク	1
46		102-05359	DRIVING ROD CRANK ASM.	ヨ ^ー ト ^ー ウ ^テ クミ	1
47		SS-6121610-TP	SCREW 3/16-28 L=15.5	ヒラネジ ^メ 3/16-28 L=15.5	(1)
48		102-05201	NEEDLE BAR FRAME ROD	ハリホ ^ー ヨ ^ー ト ^ー ロツ ^ク	1
49		101-03109	SPROCKET WHEEL	スプ ^ロ ケツ ^ト	1
50		SS-6661110-SP	SCREW 1/4-40 L=11	ヒラネジ ^メ 1/4-40 L=11	2

3. NEEDLE BAR & WALKING FOOT COMPONENTS
 針棒・上送り関係



REF.NO.	NOTE	PART NO.	DESCRIPTION	ヒ	ソ	メ	イ	AMT.								
1		103-14201	SCREW STUD	ウワオクリ	レンケツタ	ンネジ		1								
2		103-14102	CONNECTING LINK	ウワオクリ	レンケツリンク			1								
3		103-13906	BUSHING	ウワオクリ	シヅク	メタル		2								
4		103-14003	UPPER FEED DRIVING SHAFT	ウワオクリ	シヅク			1								
5		D1454-055-BA0	UPPER FEED SPRING ROD ASM.	ウワオクリ	ウチ	クミ		1								
6		SS-9161610-SP	SCREW 1/4-24 L=16	ロツカク	ホルト	1/4-24 L=16		(1)								
7		D1455-055-B00	CONNECTING STUD	ウワオクリ	ロツ	レンケツ	シヅク	1								
8		D1453-055-B00	UPPER FEED DRIVING ROD	ウワオクリ	ロツ			1								
9		D1457-055-B00	WASHER	レンケツ	シヅク	タ	ンネジ	チ	カ	ネ	1					
10		NS-6110530-SP	NUT 11/64-40	ロツカク	ナツト	11/64-40		1								
11		B1213-012-000	FELT RETAINER	フェルト	オサ	エ		1								
12		B1702-012-000	OIL FELT	フェルト				1								
13		SS-8151150-SP	SCREW 15/64-28 L=10.5	トメ	ネジ	15/64-28 L=10.5		1								
14		B1502-051-000	PRESSER BAR GUIDE SLEEVE	オサ	エ	ホ	ン	アイ	ツツ	1						
15		B1503-051-A00	PRESSER BAR BUSHING, UPPER	オサ	エ	ホ	ン	ウ	メ	タル	1					
16		SS-8151150-SP	SCREW 15/64-28 L=10.5	トメ	ネジ	15/64-28 L=10.5		2								
17		B1504-051-OA0	PRESSER BAR GUIDE BRACKET ASM.	オサ	エ	ホ	ン	タ	キ	ア	ン	アイ	ク	ミ	1	
18		SS-9091010-SP	SCREW 9/64-40 L=10	ロツカク	ホルト	9/64-40 L=10		(1)								
19		103-13450	RETAINING BLOCK ASM.	オサ	エ	ホ	ン	ウ	ケ	ク	ミ	1				
20		SS-7121410-SP	SCREW 3/16-28 L=14	マル	ヒラ	ネジ	3/16-28 L=14	(1)								
21		103-11009	CONNECTING PIN	チヨウ	セ	ウ	イ	タ	ハ	ネ	ウ	シ	ク	1		
22		103-10902	PRESSER SPRING	オサ	エ	チ	ヨウ	セ	ウ	イ	タ	ハ	ネ	1		
23		103-10555	HAND LIFTER BRACKET ASM.	オサ	エ	ア	ケ	テ	コ	タ	イ	ク	ミ	1		
24		PT-0201200-S0	TAPERED PIN 2X12	テ	ハ	ピ	ン	2X12					(1)			
25		103-10308	CONNECTING PIN	チヨウ	セ	ウ	イ	タ	ハ	ネ	ウ	シ	ク	(1)		
26		103-10506	HAND LIFTER MOUNTING BRACKET	オサ	エ	ア	ケ	テ	コ	タ	イ		(1)			
27		SS-7111310-SP	SCREW 11/64-40 L=12.8	マル	ヒラ	ネジ	11/64-40 L=12.8	1								
28		SD-0800481-SP	HINGE SCREW D= 8 H= 4.9	タ	ン	ネジ	D=8 H=4.9	1								
29		D1456-055-B00	HINGE SCREW	ウワオクリ	ロツ	タ	ン	ネジ				1				
30		NS-6660430-SP	NUT 1/4-40	ロツカク	ナツト	1/4-40		1								
31		103-14300	SCREW STUD	シ	カ	タ	リ	ン	ク	ケ	ツ	ウ	シ	ク	1	
32		103-14409	L SHAPED LINK	シ	カ	タ	リ	ン	ク				1			
33		NS-6110310-SP	NUT 11/64-40	ロツカク	ナツト	11/64-40		1								
34		SS-6111140-SP	SCREW 11/64-40 L=11	ヒラ	ネジ	11/64-40 L=11		1								
35		103-14508	WALKING BAR DRIVING LINK	ウワオクリ	ヨ	ト	ン	リ	ン	ク		1				
36		SS-8151160-SP	SCREW 15/64-28 L=11.0	トメ	ネジ	15/64-28 L=11		1								
37		103-08203	NEEDLE BAR FRAME SHAFT ASM.	ヨ	ト	ン	タ	イ	ン	シ	ク	1				
38		SS-8110750-SP	SCREW 11/64-40 L= 6.5	トメ	ネジ	11/64-40 L=6.5		1								
39		SS-8111010-TP	SCREW 11/64-40 L=9.5	トメ	ネジ	11/64-40 L=9.5		1								
40		103-08302	NEEDLE BAR FRAME SHAFT BASE	ヨ	ト	ン	タ	イ				1				
41		SS-7111310-TP	SCREW 11/64-40 L=12.8	マル	ヒラ	ネジ	11/64-40 L=12.8	1								
42		SS-7111310-TP	SCREW 11/64-40 L=12.8	マル	ヒラ	ネジ	11/64-40 L=12.8	1								
43		SS-6121050-SP	SCREW 3/16-28 L= 9.5	ヒラ	ネジ	3/16-28 L=9.5		1								
44		B1520-552-000	HAND LIFTER	オサ	エ	ア	ケ	テ	コ	タ	イ	1				
45		RO-0371801-00	RUBBER RING	リ	ン	ク		1								
46		103-10704	HAND LIFTER CAM	オサ	エ	ア	ケ	テ	コ	タ	イ	1				
47		SS-7110910-TP	SCREW 11/64-40 L= 8.5	マル	ヒラ	ネジ	11/64-40 L=8.5	2								
48		103-13708	WALKING BAR GUIDE	ウワオクリ	ホ	ン	カ	イ	ト			1				
49		103-08005	NEEDLE BAR	ハリ	ホ	ウ		1								
50	#01	MC-3515016-00	NEEDLE	ハリ	332	160		1								
51		MDI-300B2300	NEEDLE DIX3 #23	ハリ	DIX3	#23		1								
52		SS-7090910-TP	SCREW 9/64-40 L= 8.5	マル	ヒラ	ネジ	9/64-40 L=8.5	1								
53		103-08401	NEEDLE BAR THREAD GUIDE	ハリ	ホ	ン	イ	ト	ケ			1				
54		SS-7080510-TP	SCREW 1/8-44 L=4.5	マル	ヒラ	ネジ	1/8-44 L=4.5	1								
55		B1411-053-0B0	NEEDLE BAR CONNECTION ASM	ハリ	ホ	ン	タ	キ	ク	ミ		1				
56		SS-7090910-SP	SCREW 9/64-40 L= 8.5	マル	ヒラ	ネジ	9/64-40 L=8.5	(1)								
57		B1412-051-000	FELT	ハリ	ホ	ン	タ	キ	フェ	ルト		(1)				
58		B1507-562-OA0	PRESSER BAR GUIDE BRACKET ASM.	オサ	エ	ホ	ン	タ	キ	ク	ミ	1				
59		SS-7091310-SP	SCREW 9/64-40 L=13.0	マル	ヒラ	ネジ	9/64-40 L=13	(1)								
60		103-08104	NEEDLE BAR FRAME	ハリ	ホ	ン	ヨ	ト	ン	タ	イ	1				
61		B1462-053-000	THREAD RELEASE SPRING	イト	ユ	ル	メ	ウ	ケ	イ	タ	ハ	ネ	1		
62		103-21057	THREAD RELEASE GUIDE ASM.	イト	ユ	ル	メ	ウ	ケ	イ	タ	ク	ミ	1		
63		B1501-241-H00	PRESSER BAR	オサ	エ	ホ	ン					1				
64		WP-0450000-SD	WASHER 4.5X8X0.5	ヒラ	サ	カ	ネ	4.5X8X0.5				1				
65		B1659-484-000	SLIDE BLOCK	フ	ク	オ	クリ	カ	ク	コ	マ	1				
66		SS-6110610-TP	SCREW 11/64-40 L=6	ヒラ	ネジ	11/64-40 L=6		1								
67		B1503-051-B00	PRESSER BAR BUSHING, LOWER	オサ	エ	ホ	ン	シ	タ	メ	タル	2	1			
68		SS-6110710-TP	SCREW 11/64-40 L= 6.5	ヒラ	ネジ	11/64-40 L=6.5		1								
69		B1525-053-OA0	PRESSER FOOT ASM.	オサ	エ	(ア	ン	セ	ン	カ	ハ	ツ	キ)	ク	ミ	1
70	#02	B1525-562-BA0	PRESSER FOOT ASM.	オサ	エ	ア	シ	ク	ミ			1				
71		B1470-053-000	WALKING FOOT	ウワオクリ	ア	シ	ク	ミ				1				
72	#02	B1470-562-B00	WALKING FOOT	ウワオクリ	ア	シ	ク	ミ				1				
73	#03	B1470-053-C00	WALKING FOOT (C)	ウワオクリ	ア	シ	ク	ミ				1				
74		103-14607	WALKING BAR	ウワオクリ	ホ	ン		1								
75		103-13609	SPRING	ウワオクリ	ホ	ン	オサ	エ	ハ	ネ		1				
76		PS-0160122-KH	SPRING PIN 1.6X12	ス	プ	リ	ン	ク	ピ	ン	1.6X12	1				
77		103-13500	SPRING POLE	ウワオクリ	ハ	ネ	シ	ツ	ホ	ン		1				

Note(注記) #01.....Special order part(For JE)

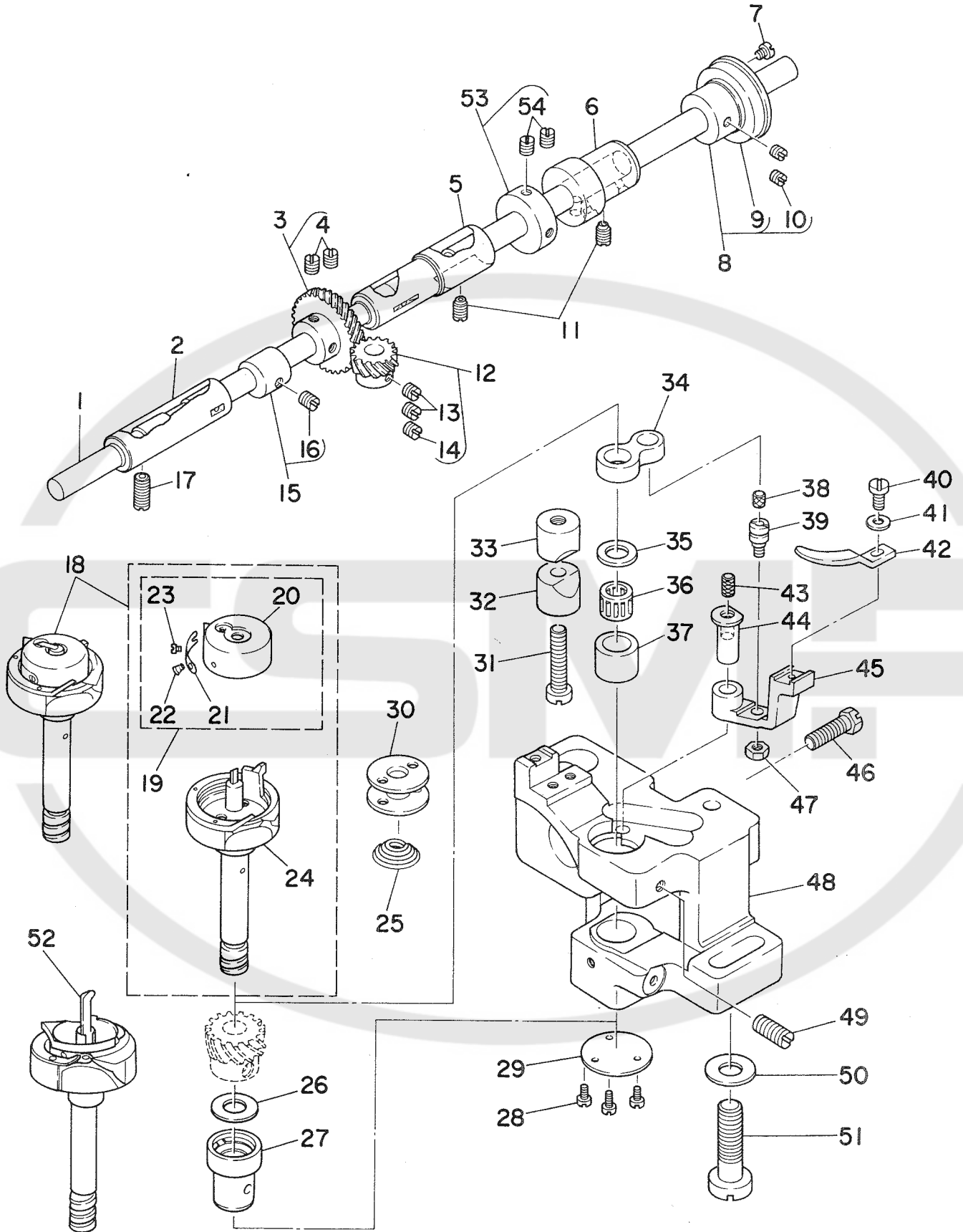
特別注文部品(JE用)

#02.....Special order part(With teeth)

特別注文部品(歯付)

#03.....Special order part(For light weight materials) 特別注文部品(薄物用)

4. HOOK & HOOK DRIVING SHAFT COMPONENTS
 釜・下軸関係



REF.NO.	NOTE	PART NO.	DESCRIPTION	ヒ	ン	メ	イ	AMT.										
1		101-08504	HOOK DRIVING SHAFT	シタジク				1										
2		B1802-512-0A0-A	BUSHING ASM., FRONT	シタジク	マ	メ	タル	クミ	1									
3		B1816-512-0A0	HOOK DRIVING SHAFT GEAR ASM.	シタジク	ネジ	ハク	ルマ	クミ	1									
4		SS-8660810-TP	SCREW 1/4-40 L=8	トメネジ	1/4-40	L=8		(2)										
5		B1803-515-0A0	BUSHING ASM., INTERMEDIATE	シタジク	ナ	カ	メタル	クミ	1									
6		101-08611	PLUNGER BUSHING	シタジク	プ	ランジ	ヤ	メタル	1									
7		SS-6110610-TP	SCREW 11/64-40 L=6	ヒラネジ	11/64-40	L=6		1										
8		101-08751	THRUST COLLAR ASM.	シタジク	ク	ス	ラ	ストウケ	クミ	1								
9		SB-1200002-00	BEARING 20X42	ベ	ア	リ	ンク	20X42	(1)									
10		SS-8660610-TP	SCREW 1/4-40 L=6	トメネジ	1/4-40	L=6		(2)										
11		SS-8151150-SP	SCREW 15/64-28 L=10.5	トメネジ	15/64-28	L=10.5		2										
12	#01	101-12068	HOOK SHAFT GEAR ASM. A	カ	マ	ジク	ネジ	ハク	ルマ	クミ	1							
13		SS-8660530-TP	SCREW 1/4-40 L= 4.5	トメネジ	1/4-40	L=4.5		(2)										
14		SS-8660670-SP	SCREW 1/4-40 L= 6.1	トメネジ	1/4-40	L=6.1		(1)										
15		B1840-512-0A0	FEED DRIVING CAM ASM.	ジ	ョ	ウ	ケ	オ	ケ	クミ	1							
16		SS-8150510-TP	SCREW 15/64-28 L= 4.7	トメネジ	15/64-28	L=4.7		(1)										
17		SS-8152030-SP	SCREW 15/64-28 L=20	トメネジ	15/64-28	L=20		1										
18	#02	103-53050	HOOK, RIGHT ASM.	イ	ト	キ	リ	カ	ミ	クミ	1							
19	#02	103-53555	BOBBIN CASE ASM.	ホ	ビ	ン	ケ	ス		(1)								
20	#02	103-53506	BOBBIN CASE	ホ	ビ	ン	ケ	ス		(1)								
21	#02	103-52805	SPRING	イ	ト	チ	ヨ	ウ	シ	ハ	ネ	(1)						
22	#02	SS-2040210-SH	SCREW 1/16-80 L=1.6	マ	ル	サ	ラ	ネ	ジ	1/16-80	L= 1.6	(1)						
23	#02	SS-6560250-TH	SCREW 3/32-80 L=1.7	ヒ	ラ	ネ	ジ	3/32-80	L=1.7	(1)								
24	#02	103-53068	HOOK, RIGHT ASM.	イ	ト	キ	リ	カ	マ	クミ	ミ	(1)						
25		103-18509	SPRING	ク	ウ	デ	ン	ホ	ウ	シ	ハ	ネ	1					
26		B1818-051-D00	THRUST WASHER, D	ネ	ジ	ハ	ク	ル	マ	ス	ラ	ス	ト	イ	D	1		
27		B1815-563-000	HOOK DRIVING SHAFT BUSHING, LOWER	カ	マ	ジク	ク	シ	タ	メ	タル	1						
28		SS-7060610-SP	SCREW 3/32-56 L= 5.5	マ	ル	ヒ	ラ	ネ	ジ	3/32-56	L=5.5	3						
29		B1860-512-000	HOOK SHAFT SADDLE COVER	カ	マ	ジク	ク	タ	イ	フ	タ	1						
30		103-53605	BOBBIN	ホ	ビ	ン	(イ	ト	キ)	1							
31		SS-6153040-SP	SCREW 15/64-28 L=30	ヒ	ラ	ネ	ジ	15/64-28	L=30	1								
32		101-12407	SADDLE INSTALLING BLOCK, LOWER	カ	マ	ジク	ク	タ	イ	ト	メ	シ	タ	1				
33		101-09908	SADDLE INSTALLING BLOCK, UPPER	カ	マ	ジク	ク	タ	イ	ト	メ	ウ	イ	1				
34		B1820-051-000	BOBBIN CASE OPENING LEVER LINK	ナ	カ	カ	マ	ア	ン	ナ	イ	リ	ンク	1				
35	#01	101-11201	THRUST WASHER, F	カ	マ	ジク	ク	ウ	ワ	メ	タル	ス	ラ	ス	ト	イ	1.4	1
36	#01	SB-3095301-0C	NEEDLE BEARING 9.525X9.52	ニ	ト	ル	ベ	ア	リ	ンク	9.525X9.52	1						
37		101-09205	BUSHING	カ	マ	ジク	ク	ウ	ワ	メ	タル	1						
38		CQ-2020000-00	OIL WICK	ユ	シ	ン					0.1							
39		B1821-051-000	CRANK SCREW STUD	ナ	カ	カ	マ	ア	ン	ナ	イ	ク	ラ	ンク	ピ	ン	1	
40		SS-6090810-SP	SCREW 9/64-40 L= 7.5	ヒ	ラ	ネ	ジ	9/64-40	L=7.5	1								
41		WP-0371016-SD	WASHER 3.7X8X1	ヒ	ラ	サ	カ	ネ	3.7X8X1	1								
42		103-54405	BOBBIN CASE OPENING LEVER	ナ	カ	カ	マ	ア	ン	ナ	イ	1						
43		CQ-2020000-00	OIL WICK	ユ	シ	ン					0.1							
44		B1823-051-000	BOBBIN CASE OPENING LEVER CRANK PIN	ナ	カ	カ	マ	ア	ン	ナ	イ	ウ	デ	ジ	ク	1		
45		103-54504	LEVER CRANK	ナ	カ	カ	マ	ア	ン	ナ	イ	ウ	デ	1				
46		SS-9111820-SP	SCREW 11/64-40 L=18	ロ	ツ	カ	ク	ホ	ル	ト	11/64-40	L=18	1					
47		NS-6110420-SP	NUT 11/64-40	ロ	ツ	カ	ク	ナ	ツ	ト	11/64-40	1						
48		103-54207	HOOK SHAFT SADDLE, RIGHT	イ	ト	キ	リ	カ	マ	ジク	ク	タ	イ	L	1			
49		SS-8151550-SP	SCREW 15/64-28 L=15	ト	メ	ネ	ジ	15/64-28	L=15	1								
50		WP-0850002-SP	WASHER 8.5X18X1.6	ヒ	ラ	サ	カ	ネ	8.5X18X1.6	1								
51		SM-7082550-SP	SCREW M8 L=25	マ	ル	ヒ	ラ	ネ	ジ	M8	L=25	1						
52	#03	103-53076	HOOK RIGHT ASM, LATCH TYPE	イ	ト	キ	リ	ラ	ツ	チ	カ	ミ	クミ	1				
53		CS-1470710-SH	THRUST COLLAR ASM. D=14.72 W=7	ス	ラ	ス	ト	ウ	ケ	D=14.72	W=7	クミ	1					
54		SS-8110410-TP	SCREW 11/64-40 L= 3.5	ト	メ	ネ	ジ	11/64-40	L=3.5	(52)								

Note(注記) #01.....Selective part

#02.....For JE

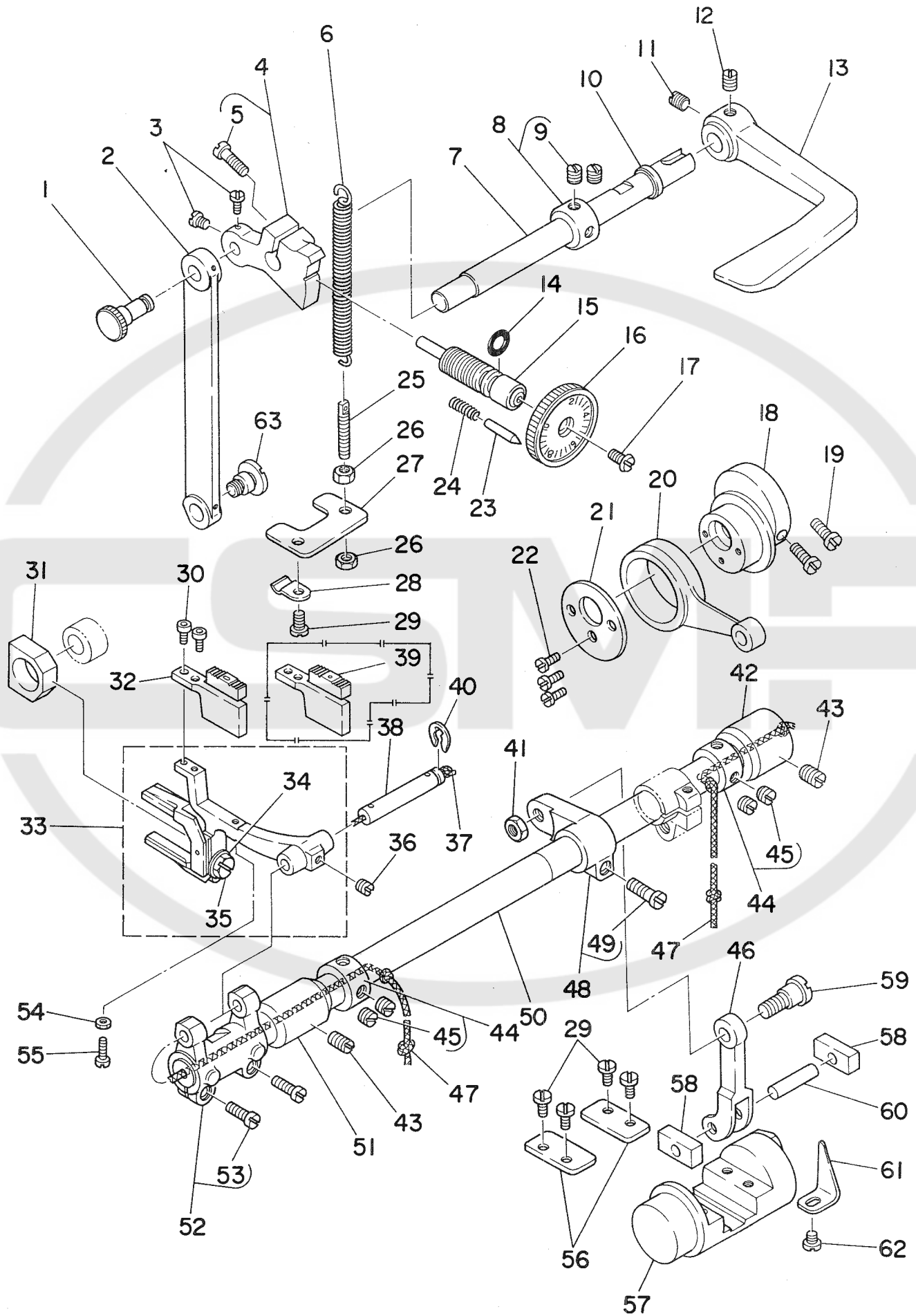
#03.....For JA

選択部品

JE用部品

JA用

5. FEED MECHANISM COMPONENTS
送り関係



REF.NO.	NOTE	PART NO.	DESCRIPTION	ヒ ン メ イ	AMT.
1		101-07001	ROD PIN	オクリチヨ-セツロツト [™] ヒ [○] ン	1
2		101-06904	FEED REGULATOR CONNECTING ROD	オクリチヨ-セツロツト [™]	1
3		SS-6110710-TP	SCREW 11/64-40 L= 6.5	ヒラネジ [™] 11/64-40 L=6.5	2
4		103-15752	FEED REGULATOR ASM.	オクリ チヨウセツタイ [™] クミ	1
5		SS-6121610-TP	SCREW 3/16-28 L=15.5	ヒラネジ [™] 3/16-28 L=15.5	(1)
6		B1513-280-000	TENSION SPRING	オンサケ [™] モト [™] シハ [™] ネ	1
7	#01	101-07506	REVERSE FEED SHAFT	キ [™] ヤクオクリレハ [™] -ジ [™] ク	1
8		CS-102121A-SH	THRUST COLLAR ASM. D=10.2 W=12	スラストウケ D=10.2 W=12 クミ	1
9		SS-8660610-TP	SCREW 1/4-40 L=6	トメネジ [™] 1/4-40 L=6	(2)
10		101-08009	OIL SEAL	キ [™] ヤクオクリレハ [™] -ジ [™] ク オイルシール	1
11	#01	SS-8660810-TP	SCREW 1/4-40 L=8	トメネジ [™] 1/4-40 L=8	1
12	#01	SS-8661040-TP	SCREW 1/4-40 L=10	トメネジ [™] 1/4-40 L=10	1
13	#01	B1624-380-000	REVERSE FEED CONTROL LEVER	オクリレハ [™] -	1
14		RO-0742401-00	RUBBER RING	オリンク [™]	1
15		102-07108	STITCH LENGTH REGULATING SCREW	オクリチヨウセツネジ [™]	1
16		B1623-201-0A0-B	STITCH DIAL ASM.	メモリダイヤ [™] クミ	1
17		SS-6121050-SP	SCREW 3/16-28 L= 9.5	ヒラネジ [™] 3/16-28 L=9.5	1
18		103-51104	FEED DRIVE ECCENTRIC CAM	スイハイ オクリカム	1
19		SS-6661110-SP	SCREW 1/4-40 L=11	ヒラネジ [™] 1/4-40 L=11	2
20		103-15307	CRANK CONNECTING ROD	スイハイオクリ ロツト [™]	1
21		103-51203	THRUST COLLAR	スイハイ オクリカムフタ	1
22		SS-7110710-SP	SCREW 11/64-40 L=7	マルヒラネジ [™] 11/64-40 L=7	3
23		102-07405	PIN	オクリチヨウセツヒ [○] ン	1
24		B1148-555-000	SPRING	オクリ チヨ-セツ ヒ [○] ンハ [™] ネ	1
25		B1649-161-000	TENSION SPRING ADJUSTING SCREW	ヒツハ [○] リハ [™] ネ チヨ-セツネジ [™]	1
26		NS-6110420-SP	NUT 11/64-40	ロツカクナツト 11/64-40	2
27		102-07306	SPRING SUSPENSION BRACKET	ヒツハ [○] リハ [™] ネカケ	1
28		D3916-481-C00	TUBE HOLDER	ワイヤ-チューブ [™] オサエ	1
29		SS-7110910-SP	SCREW	マルヒラネジ [™] 11/64-40 L=8.5	5
30		SS-6580752-TP	SCREW 1/8-40 L=7	ロツカクアナボ [™] ルト 1/8-40 L=6.3	2
31		B1610-512-000	FEED DRIVING SLIDE BLOCK	ジ [™] ョ-ケ [™] オクリ カクコ [™] マ	1
32		103-16008	FEED DOG 2.5X5	イトネリ オクリハ [™] 2.5X5	1
33		103-16552	FEED BAR ASM.	オクリタイ [™] クミ	1
34		WS-0651510-KP	SPRING WASHER 6.5X12.5X1.5	ハ [™] ネサ [™] カ [™] ネ 6.5X12.5X1.5	(1)
35		SS-9151440-CP	SCREW 15/64-28 L=14	ロツカクボ [™] ルト 15/64-28 L=14	(1)
36		SS-8620410-TM	SCREW 3/16-32 L=4	トメネジ [™] 3/16-32 L=4	1
37		CQ-2520000-00	OIL WICK	エシ ^ン	0.4
38		B1604-012-000-A	FEED BAR SHAFT	オクリタイ [™] イジ [™] ク	1
39	#02	103-16107	FEED DOG D=2.5	イトネリ オクリハ [™] 2.5	1
40		RE-0500711-KP	SNAP RING 5	Uカ [™] タメツ 5	1
41		NS-6680320-SP	NUT 9/32-28	ロツカクナツト 9/32-28	1
42		101-06201	BUSHING	スイハイオクリジ [™] ク ウシロメタル	1
43		SS-8681130-SP	SCREW 9/32-28 L=11	トメネジ [™] 9/32-28 L=11	2
44		CS-147121A-SH	THRUST COLLAR ASM. D=14.72 W=12	スラストウケ D=14.72 W=12 クミ	2
45		SS-8660610-TP	SCREW 1/4-40 L=6	トメネジ [™] 1/4-40 L=6	(4)
46		103-15208	FEED ROCK CONNECTING ROD	スイハイオクリ レンラクカン	1
47		CQ-3030000-00	OIL WICK	エシ ^ン	0.5
48		103-15158	FEED ROCKER SHAFT CRANK ASM.	スイハイ オクリウチ [™] クミ	1
49		SS-6121610-TP	SCREW 3/16-28 L=15.5	ヒラネジ [™] 3/16-28 L=15.5	(1)
50		101-06003	FEED ROCK SHAFT	スイハイオクリジ [™] ク	1
51		101-06102	BUSHING	スイハイオクリジ [™] ク マイメタル	1
52		103-15059	FEED ROCKER ASM.	オクリタイ [™] ウチ [™] クミ	1
53		SS-7111310-TP	SCREW 11/64-40 L=12.8	マルヒラネジ [™] 11/64-40 L=12.8	(2)
54		NS-6080210-SP	NUT 1/8-44	ロツカクナツト 1/8-44	1
55		SS-6081210-SP	SCREW 1/8-44 L=12	ヒラネジ [™] 1/8-44 L=12	1
56		103-15505	PLATE	オクリ チヨウセツタイフタ	2
57		103-15455	FEED DRIVING ROCKER ASM.	オクリチヨウセツタイ [™] クミ	1
58		103-15604	BLOCK	オクリ チヨウセツタイ カクコ [™] マ	2
59		SD-0900701-TP	HINGE SCREW D= 9 H= 7	タ [™] ンネジ [™] D=9 H=7	1
60		B1653-470-000	PIN	カクコ [™] マヒ [○] ン	1
61		B1633-470-000	STOPPER PLATE	オクリチヨ-セツタイ ウケイタ	1
62		SS-7110510-SP	SCREW 11/64-40 L=5	マルヒラネジ [™] 11/64-40 L= 5	1
63		SD-0900702-TP	HINGE SCREW D=9 H=7	タ [™] ンネジ [™] D=9 H=7	1

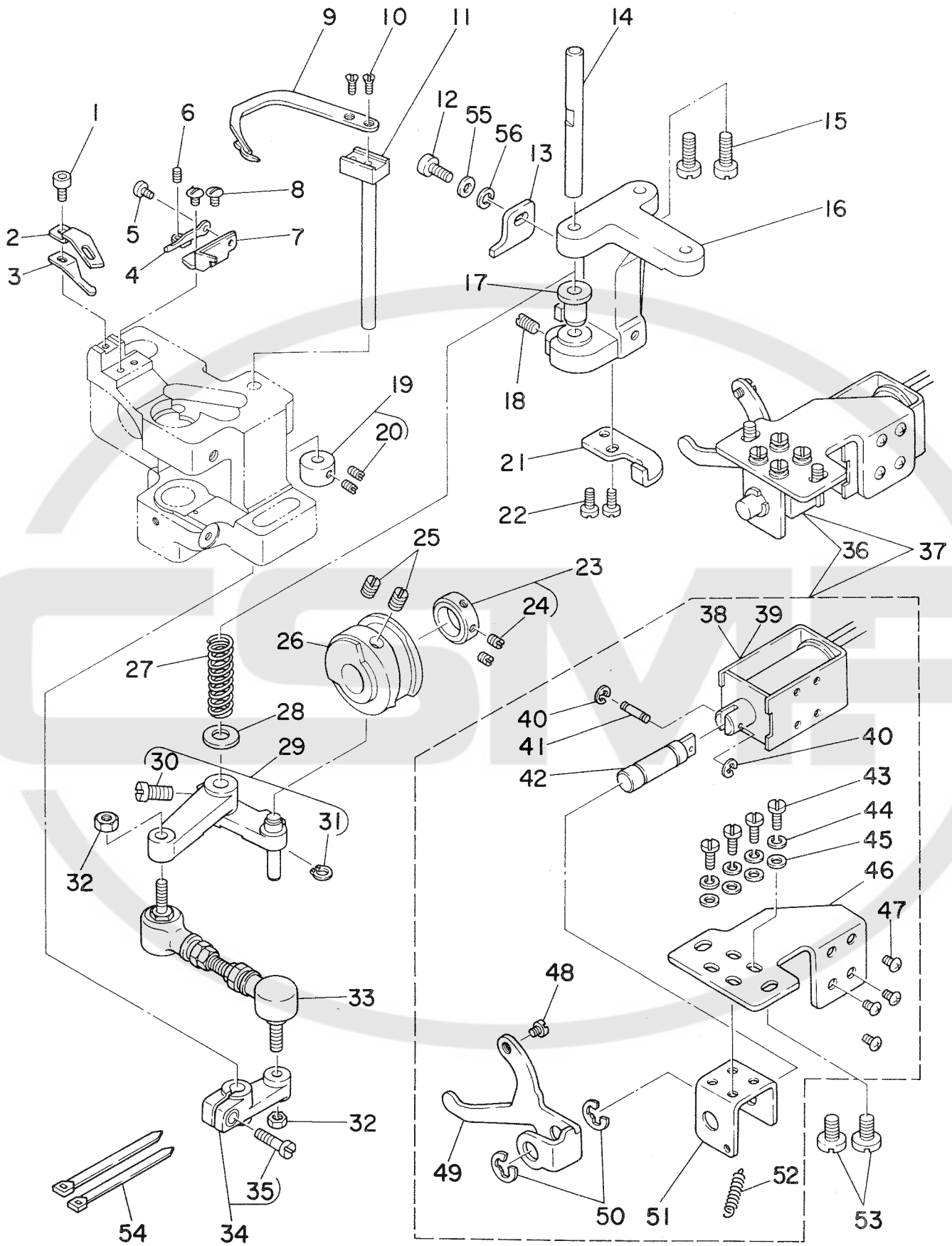
Note(注記) #01.....Only for machine without automatic reverse feed mechanism.

自動逆送り装置のない機種に使用します。

#02.....Special order part(For light weight materials)

特別注文部品(薄物用)

6. THREAD TRIMMER MECHANISM COMPONENTS
糸切り装置関係



REF.NO.	NOTE	PART NO.	DESCRIPTION	ヒンメイ	AMT.
1		SS-6090612-TP	SCREW 9/64-40 L=6	ロツカクアナホルト 9/64-40 L=6	1
2		102-11704	COUNTER KNIFE	コテイメス	1
3		102-11308	THREAD PRESSER	イトオサエ	1
4		102-11407	THREAD PRESSER ADJUSTING PLATE	イトオサエ チヨウセツカナク	1
5		SS-9080410-SP	SCREW 1/8-44 L=4.3	ロツカクホルト 1/8-44 L=4.3	1
6		SS-8080610-SP	SCREW 1/8-44 L=5.5	トメネジ 1/8-44 L=5.5	1
7		102-11001	MOVING KNIFE SUPPORT PLATE	トメメスサエ	1
8		SS-5090610-SP	SCREW 9/64-40 L=6	トラスネジ 9/64-40 L=6	2
9		102-11605	MOVING KNIFE	トウメス	1
10		SS-2080810-SP	SCREW 1/8-44 L=7.5	マルサラネジ 1/8-44 L=7.5	2
11		101-16051	MOVING KNIFE SHAFT ASM.	トメメスジク クミ	1
12		SS-6121212-TP	SCREW 3/16-28 L=12.0	ロツカクアナホルト 3/16-28 L=12	1
13		101-18107	STOPPER, A	ジユート-シストツハ A	1
14		101-16804	SHAFT	カムジユート-シジク	1
15		SS-7151610-SP	SCREW 15/64-28 L=16	マルヒラネジ 15/64-28 L=16	2
16		101-16606	LINK INSTALLING BASE	ジユート-シ トリツケタイ	1
17		101-17109	BUSHING	サラウカシウテメタル	1
18		SS-8111010-TP	SCREW 11/64-40 L=9.5	トメネジ 11/64-40 L=9.5	1
19		CS-070081B-SH	THRUST COLLAR ASM. D=7 W=8	スラストウケ D=7 W=8 クミ	1
20		SS-6110510-SP	SCREW 11/64-40 L=5	ヒラネジ 11/64-40 L=5	(2)
21		101-18206	STOPPER, B	ジユート-シストツハ B	1
22		SS-6111010-SP	SCREW 11/64-40 L= 9.5	ヒラネジ 11/64-40 L=9.5	2
23		CS-1470710-SH	THRUST COLLAR ASM. D=14.72 W=7	スラストウケ D=14.72 W=7 クミ	1
24		SS-8110410-TP	SCREW 11/64-40 L= 3.5	トメネジ 11/64-40 L=3.5	(2)
25		SS-8660610-TP	SCREW 1/4-40 L=6	トメネジ 1/4-40 L=6	2
26		101-17307	THREAD TRIMMER CAM	イトキリカム	1
27		101-16903	SPRING	ジユート-シジク ハネ	1
28		B1853-512-00C-A	WASHER C	カムジクサカネ C	1
29		101-16754	CAM INSTALLING LINK ASM.	カムジユート-シ クミ	1
30		SS-6151220-SP	SCREW 15/64-28 L=11.5	ヒラネジ 15/64-28 L=11.5	(1)
31		D2430-555-B00	SNAP RING	カムロ-ラ ジク Cリング	(1)
32		NM-6050001-SP	NUT M5	ロツカクナツト M5X0.8 1シュ	2
33		101-16507	JOINT ROD	ジヨイントロツト	1
34		103-12759	DRIVING ARM ASM.	ヨウトウ ウテクミ	1
35		SS-6121610-TP	SCREW 3/16-28 L=15.5	ヒラネジ 3/16-28 L=15.5	(1)
36	#01	101-44350	SOLENOID ASM.	ジユート-シ オシタ	1
37	#02	101-17851	SOLENOID ASM.	ジユート-シオシタ クミ	1
38	#01	101-44301	SOLENOID	イトキリマクネット	(1)
39	#02	101-17604	SOLENOID	イトキリマクネット	(1)
40		RE-0250000-K0	E RING 2.5 MM	Eカトメワ 2.5	(2)
41		D2107-555-B00	WIPER LINK SHAFT, A	ワイハ- リンクジク A	(1)
42		101-17901	SHAFT	オシタジク	(1)
43		SS-7110910-SP	SCREW	マルヒラネジ 11/64-40 L=8.5	(4)
44		WS-0451040-KP	SPRING WASHER	ハネサカネ 4.5X8.5X1	(4)
45		WP-0480856-SP	WASHER 4.8X8.4X0.8	ヒラサカネ 4.8X8.4X0.8	(4)
46		101-17703	SOLENOID INSTALLING BASE	イトキリマクネット トリツケタイ	(1)
47		SM-4040601-SB	SCREW M4 L=6	ナハコネジ M4X0.7 L=6	(4)
48		101-18305	PRESS PLATE DRIVING SCREW	オシタクト-ネジ	(1)
49		101-17802	PRESS PLATE	ジユート-シジク オシタ	(1)
50		RE-0700000-K0	E-SHAPED SNAP RING (7MM)	Eカトメワ 7	(2)
51		101-18008	FRAME	オシタジクフレーム	(1)
52		B2037-372-000	NIPPER BAR BLOCK SPRING	ヒツハリハネ	(1)
53		SS-6151040-SP	SCREW 15/64-28 L=10	ヒラネジ 15/64-28 L=10	2
54		A4078-550-00A	CLIP BAND	ソクセンバンド	2
55		WP-0520656-SA	WASHER 5.2X9.5X0.6	ヒラサカネ 5.2X9.5X0.6	1
56		WS-0521010-KP	SPRING WASHER 5.2X8.5X1.0	ハネサカネ 5.2X8.2X1	1

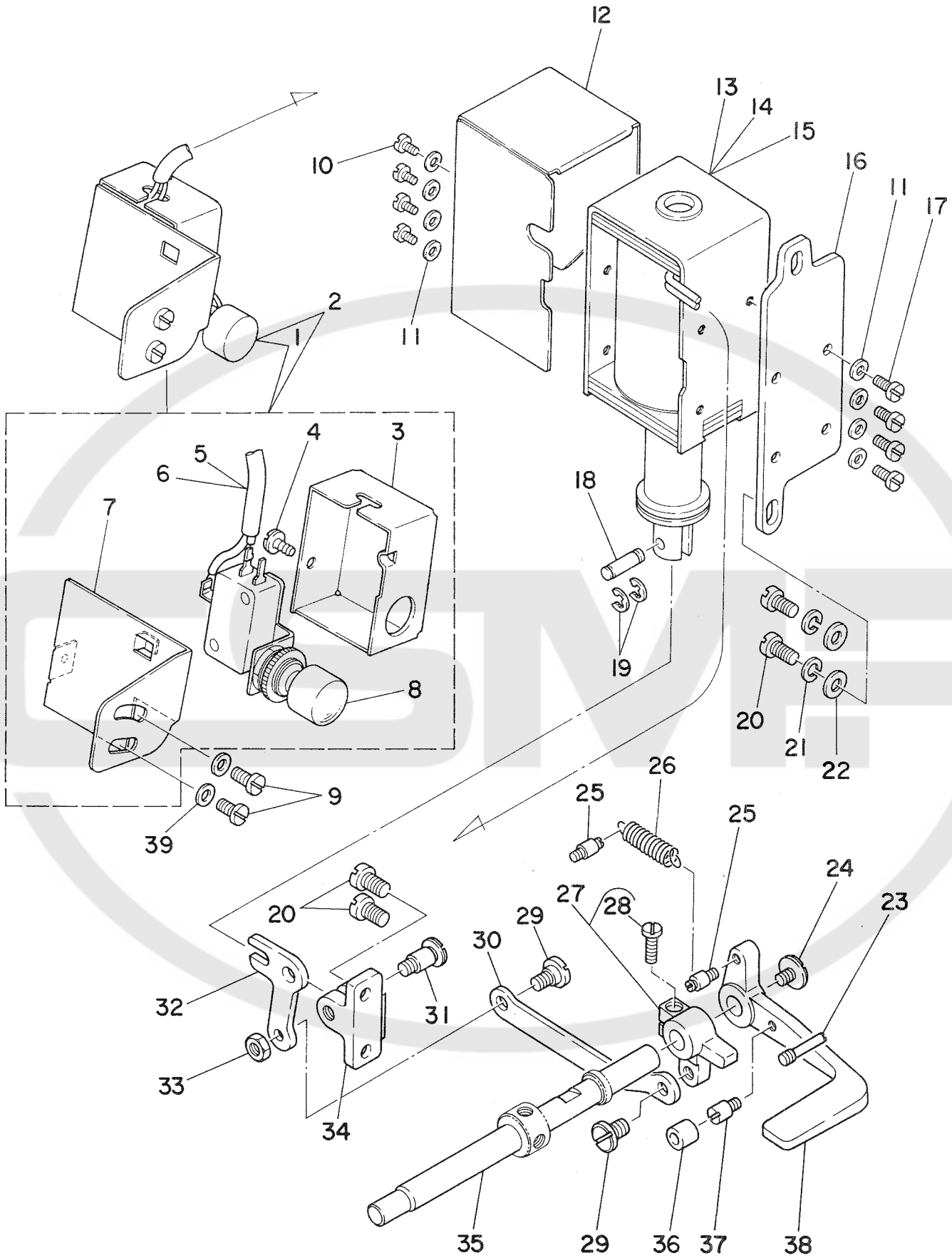
Note(注記) #01.....For LU-1114-5

LU-1114-5用

#02.....For LU-1114-4

LU-1114-4用

7. AUTOMATIC REVERSE FEED MECHANISM COMPONENTS
 自動逆送り関係



REF.NO.	NOTE	PART NO.	DESCRIPTION	ヒ	ン	メ	イ	AMT.
1	#01	103-12858	REVERSE FEED SWITCH ASM.	キ	ヤ	ク	リ スイッチ クミ	1
2	#02	103-12866	REVERSE FEED SWITCH ASM.	キ	ヤ	ク	オクリ スイッチ クミ	1
3		103-12908	SWITCH COVER	ス	イ	ツ	チ カハ-	(1)
4		ST-0030621-SN	SCREW D=3 L=6	タ	ツ	ピ	ンネジ D=3-24 L=6	(1)
5	#01	HW-5001400-00	2-C CABLE	キ	ヤ	フ	タイヤコート 0.18X12X2	(0.7)
6	#02	HW-5001400-00	2-C CABLE	キ	ヤ	フ	タイヤコート 0.18X12X2	(1.2)
7		103-12809	SWITCH MOUNTING BASE	ス	イ	ツ	チ トリツケタ ^イ	(1)
8		103-13005	BACK-TOUCH SWITCH	タ	ツ	チ	ハ ^{ツク} スイッチ	(1)
9		SS-7621040-SP	SCREW 3/16-32 L= 9.5	マ	ル	ヒ	ラネジ 3/16-32 L=9.5	2
10		SS-7110710-SP	SCREW 11/64-40 L=7	マ	ル	ヒ	ラネジ 11/64-40 L=7	4
11		WP-0501016-SD	WASHER 5X10.5X1	ヒ	ラ	サ	カ ^ネ 5X10.5X1	8
12		101-19303	SOLENOID COVER	マ	ク	ネ	ットカハ-	1
13	#01	101-44400	REVERSE FEED SOLENOID	キ	ヤ	ク	オクリ マク ^ネ ット	1
14	#03	101-19006	REVERSE FEED SOLENOID, AC31V	キ	ヤ	ク	オクリマク ^ネ ット 31V	1
15	#02	101-19105	REVERSE FEED SOLENOID, AC24V	キ	ヤ	ク	オクリマク ^ネ ット 24V	1
16		101-19204	SOLENOID INSTALLING PLATE	マ	ク	ネ	ットトリツケタ ^イ	1
17		SS-9111010-SP	SCREW 11/64-40 L=9.5	ロ	ツ	カ	クホルト 11/64-40 L=9.5	4
18		D2464-555-B00	LINK DRIVING MAGNET PIN	マ	ク	ネ	ット リンクピ ^ン	1
19		RE-0400000-K0	E-RING	E	カ	タ	トメワ 4	2
20		SS-7151210-SP	SCREW 15/64-28 L=12	マ	ル	ヒ	ラネジ 15/64-28 L=12	4
21		WS-0631510-KP	SPRING WASHER	ハ	ネ	サ	カ ^ネ	2
22		WP-0621016-SD	WASHER 6.2X13X1	ヒ	ラ	サ	カ ^ネ 6.2X13X1	2
23		B2733-761-000	PIN	ピ	ン			1
24		SS-7620750-SP	SCREW 3/16-32 L= 6.5	マ	ル	ヒ	ラネジ 3/16-32 L=6.5	1
25		101-20004	SPRING SUSPENSION	キ	ヤ	ク	オクリレハ ^カ ハ ^ネ カケ	2
26		D2515-232-D00	TORSION SPRING	イ	タ	カ	ム ヒツハ ^リ イタ カ ^エ シハ ^ネ	1
27		101-19758	REVERSE FEED CONNECTING ARM ASM.	キ	ヤ	ク	オクリ レンケツウチ ^{クミ}	1
28		SS-7121410-SP	SCREW 3/16-28 L=14	マ	ル	ヒ	ラネジ 3/16-28 L=14	(1)
29		SD-0720331-SP	HINGE SCREW D= 7.24 H= 3.3	タ	ン	ネ	ジ D=7.24 H=3.3	2
30		102-12009	REVERSE FEED ROD	キ	ヤ	ク	オクリ ロツ ^ト	1
31		SD-0721111-SP	HINGE SCREW D= 7.24 H=11.1	タ	ン	ネ	ジ D=7.24 H=11.1	1
32		101-19402	LINK	キ	ヤ	ク	オクリ フタマタリンク	1
33		NS-6150430-SP	NUT 15/64-28	ロ	ツ	カ	クナツ 15/64-28	1
34		101-19501	LINK INSTALLING BASE	キ	ヤ	ク	オクリ フタマタリンク トリツケタ ^イ	1
35		101-07407	REVERSE FEED SHAFT	キ	ヤ	ク	オクリレハ ^シ ク	1
36		101-19907	CUSHION	キ	ヤ	ク	オクリレハ ^ゴ ムワ	1
37		B1114-280-000	PIN	ピ	ン			1
38		101-07605	REVERSE FEED CONTROL LEVER	キ	ヤ	ク	オクリレハ ^カ	1
39		WP-0501016-SD	WASHER 5X10.5X1	ヒ	ラ	サ	カ ^ネ 5X10.5X1	2

Note(注記) #01.....For LU-1114-5-2B,6-2B

#02.....For LU-1114-4-1B

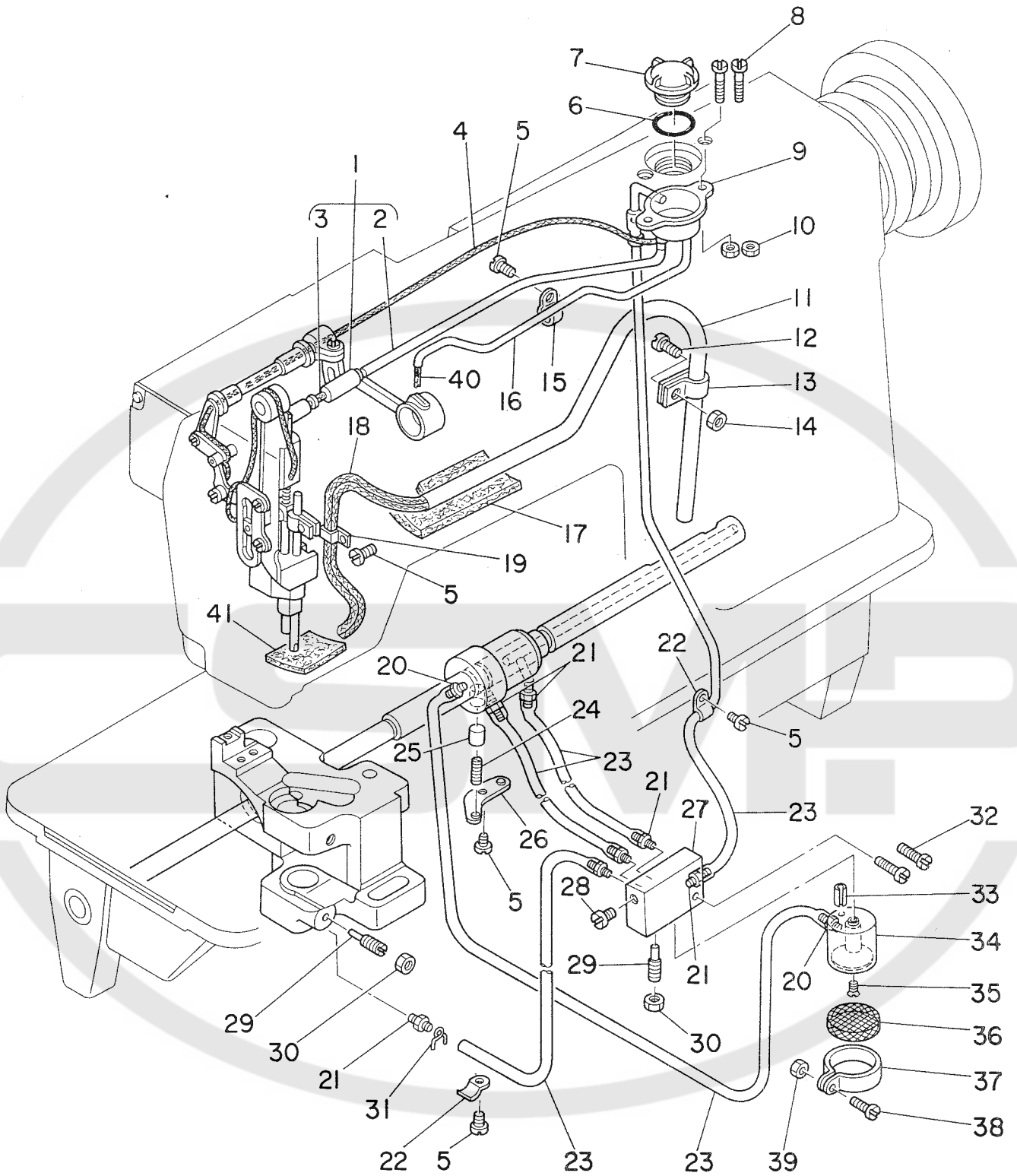
#03.....For LU-1114-4-2B

LU-1114-5-2B,6-2B用

LU-1114-4-1B用

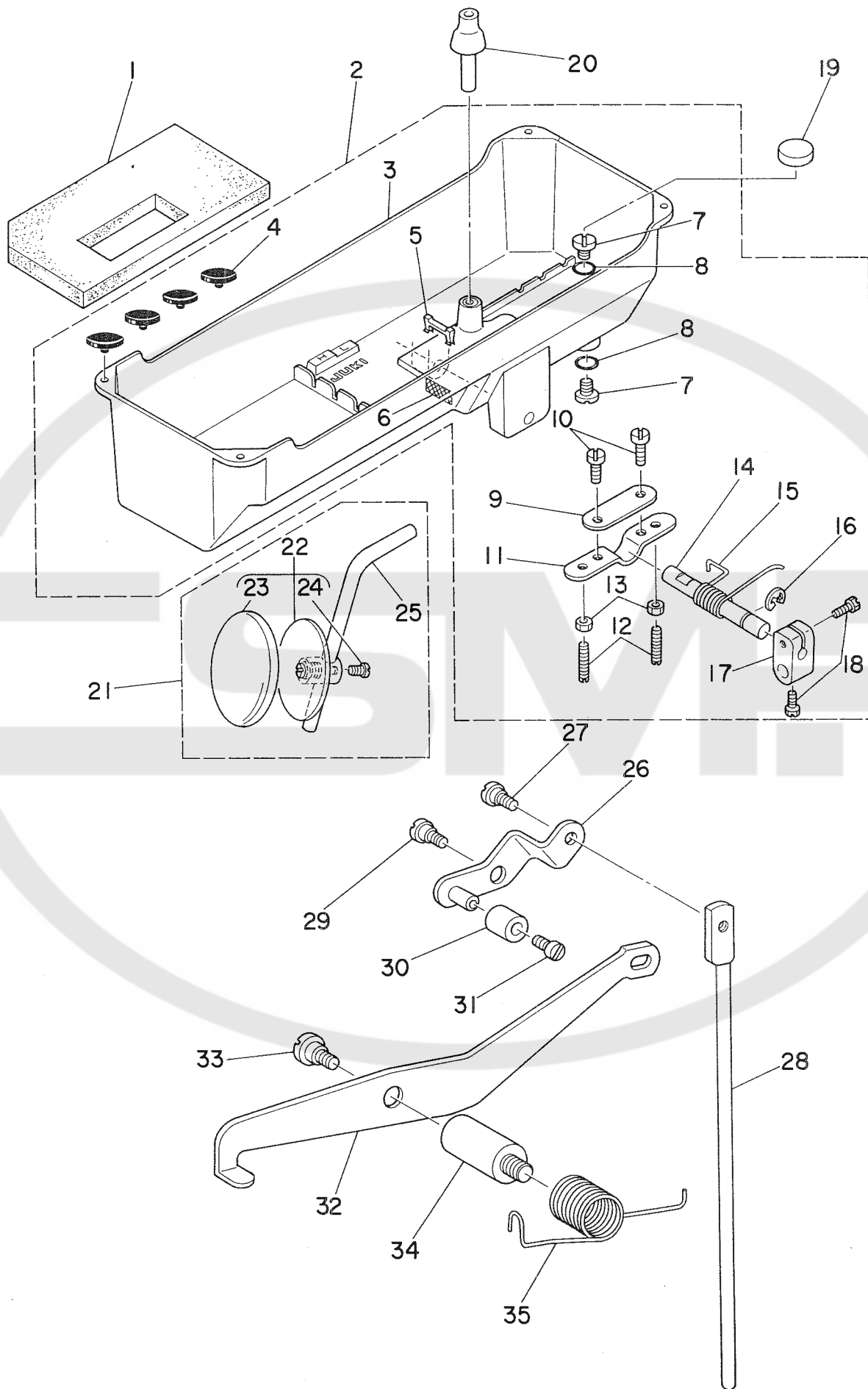
LU-1114-4-2B用

8. LUBRICATION COMPONENTS
給油関係



REF.NO.	NOTE	PART NO.	DESCRIPTION	ヒ ン メ イ	AMT.
1		102-16653	OIL SHAFT ASM.	テンヒン キユウジク クミ	1
2		BP-3000000-00	VINYL TUBE, WHITE D=3	ビニールパイプ	(0.3)
3		CQ-2020000-00	OIL WICK	ウシ	(0.3)
4		CQ-2000000-00	OIL WICK	ウシ	0.8
5		SS-7110710-SP	SCREW 11/64-40 L=7	マルヒラネジ 11/64-40 L=7	5
6		RO-1952401-00	RUBBER RING	Oリング	1
7		B3530-555-000	OIL SIGHT WINDOW	アブラマト	1
8		SS-7112420-SP	SCREW 11/64-40 L=24	マルヒラネジ 11/64-40 L=24	2
9		102-16703	OIL TANK	オイルタンク	1
10		NS-6110310-SN	NUT 11/64-40	ロツカクナツト 11/64-40	2
11		BP-8000000-00	VINYL TUBE, WHITE D=8	ビニールパイプ 8	0.3
12		SS-7111410-SP	SCREW 11/64-40 L=14	マルヒラネジ 11/64-40 L=14	1
13		EA-9502B05-00	CORD PRESSER 3-POLE (220/240V)	ケーブルクリップ	1
14		NS-6110310-SP	NUT 11/64-40	ロツカクナツト 11/64-40	1
15		B3554-481-000	HOLDER	ハケルマ キューユパイプ オサエ	1
16		103-21503	OIL TUBE	キユウカン	1
17		103-21602	FELT	フェルト	1
18		103-21701	OIL RETURN WICK	カンリユウ フェルト	1
19		B3508-512-000	OIL FELT HOLDER	カンリユウ フェルト A オサエ	1
20		SQ-1150451-MZ	CONNECTING SCREW	チューブレンケツネジ	2
21		SQ-1110401-MZ	CONNECTING SCREW	チューブレンケツネジ	7
22		B3538-112-000	CORD HOLDER	コートオサエ	2
23		BP-3000000-00	VINYL TUBE, WHITE D=3	ビニールパイプ	0.9
24		B1214-038-000	PLUNGER SPRING	プランジヤ オサエハネ	1
25		B3534-155-000	PLUNGER	プランジヤ	1
26		B3524-552-000	PLUNGER THRUST PLATE	プランジヤ オサエカナク	1
27		101-26209	MANIFOLD	アブラパンパイプ	1
28		SS-7110410-SP	SCREW 11/64-40 L=4	マルヒラネジ 11/64-40 L=4	1
29		B1834-512-000-A	OIL ADJUSTING SCREW	ユリヨ チョセツネジ	2
30		NS-6110420-SP	NUT 11/64-40	ロツカクナツト 11/64-40	2
31		101-26803	OIL TUBE HOLDER	パイプトメ	1
32		SS-6111610-SP	SCREW 11/64-40 L=16	ヒラネジ 11/64-40 L=16	2
33		PS-0250081-K0	SPRING PIN 2.5X8	スプリングピン	1
34		101-26324	SUCTION	キューユクチ	1
35		SS-2110930-SP	SCREW 11/64-40 L=8.7	マルサラネジ 11/64-40 L=8.75	1
36		B1851-512-000	FILTER SCREEN	キューユクチ アミ	1
37		B1850-512-000	BUSHING HOLDER	キューユクチ カナク	1
38		SS-7090910-SP	SCREW 9/64-40 L= 8.5	マルヒラネジ 9/64-40 L=8.5	1
39		NS-6090310-SP	NUT 9/64-40	ロツカクナツト 9/64-40	1
40		CQ-2500000-F0	OIL WICK	ウシ	0.5
41		B3526-226-000	OIL SPONGE	カンリユウ コミヨク	1

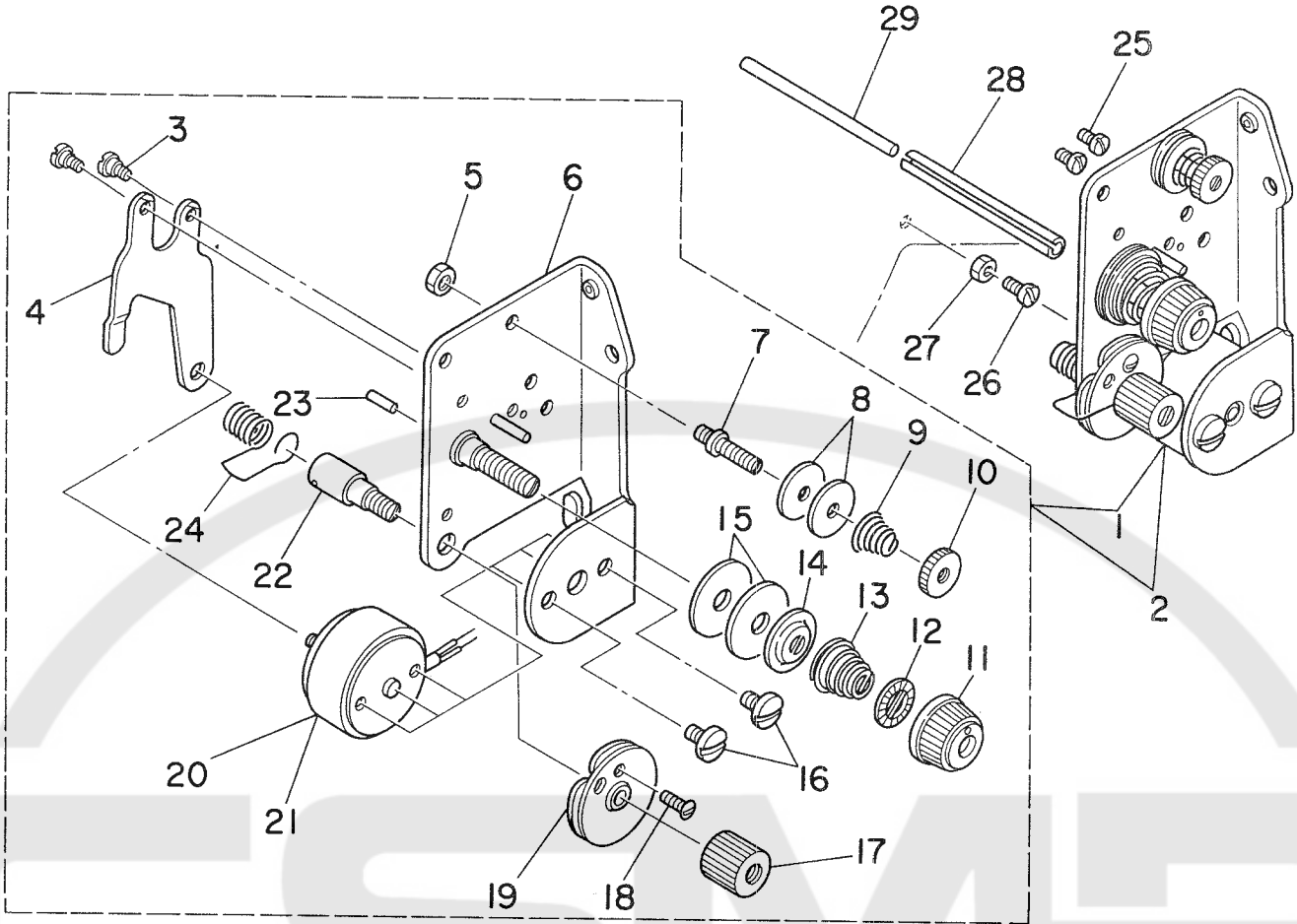
9. OIL RESERVOIR & KNEE LIFTER COMPONENTS
油溜・膝上げ関係



REF.NO.	NOTE	PART NO.	DESCRIPTION	ヒ ン メ イ	AMT.
1		101-27702	SEAT	アブラタマリサ	1
2		103-22568	OIL RESERVOIR ASM.	アブラタマリ クミ	1
3		103-22519	OIL RESERVOIR	アブラタマリ	(1)
4		D8227-555-E00	FELT CUSHION	トーフササエコム	(4)
5		101-27801	FILTER SCREEN HOLDER	ロカアミオサエ	(1)
6		101-27603	FILTER SCREEN	ロカアミ	(1)
7		SS-7701010-SP	SCREW 5/16-24 L=10	マルヒラネシ 5/16-24 L=10	(2)
8		RO-0681901-00	RUBBER RING	Oリング	(2)
9		B3424-521-000	ROTATING LEVER A	ヒサアケ カイテンウテ A	(1)
10		SS-9151540-SR	SCREW 15/64-28 L=15	ロツカクホルト 15/64-28 L=15	(2)
11		B3425-521-000	ROTATING LEVER B	ヒサアケ カイテンウテ B	(1)
12		SS-8153010-SR	SCREW 15/64-28 L=30	トメネシ 15/64-28 L=30	(2)
13		NS-6150430-SR	NUT 15/64-28	ロツカクナツト 15/64-28	(2)
14		103-23004	KNEE PRESS ROD	ヒサアテヨコシク	(1)
15		103-23715	SPRING	ヒサアケ カイテンウテ ハネ	(1)
16		B3426-552-000	THRUST RING	ヒサアテ ヨコシク スラストウケ	(1)
17		B3427-122-000	KNEE PRESS ROD MOUNTING BRACKET	ヒサアテ タテジク トリツケウテ	(1)
18		SS-9182010-SN	SCREW 9/32-20 L=20	ロツカクホルト 9/32-20 L=20	(1)
19		B8228-125-000	OIL RESERVOIR MAGNET	シシヤク	1
20		101-25359	KNEE PRESS LIFTER ROD ASM.	ヒサアケ オンボク クミ	1
21		110-23751	KNEE PRESS PLATE ASM.	ヒサアテイタ クミ	1
22		B3430-552-0A0	KNEE PRESS PLATE ASM.	ヒサアテイタ クミ	(1)
23		B3431-552-000-A	KNEE PRESS PLATE COVER	ヒサアテイタ カハ	(1)
24		SS-9661120-CP	SCREW 1/4-40 L=10.5	ロツカクホルト 1/4-40 L=10.5	(1)
25		B3419-122-000	KNEE LIFTER PLATE ROD	ヒサアテ タテジク	(1)
26		103-18509	KNEE LIFTER REAR LEVER	ヒサアケ アテコ	1
27		SD-0600322-SD	HINGE SCREW D=6 H=3.2	タソネシ D=6 H=3.2	1
28		103-23103	KNEE LIFTING BAR	ヒサアケ レンケツボ	1
29		SD-0720331-SP	HINGE SCREW D= 7.24 H= 3.3	タソネシ D=7.24 H=3.3	1
30		103-11801	ROLLER	アテコシシ コロ	1
31		SS-7090530-SP	SCREW 9/64-40 L=4.5	マルヒラネシ 9/64-40 L=4.5	1
32		103-12106	KNEE LIFTER FRONT LEVER	ヒサアケ マエテコ	1
33		SD-0790361-SP	HINGE SCREW D= 7.94 H= 3.6	タソネシ D=7.94 H=3.6	1
34		103-11504	HOLDER STUD	ヒサアケ シテンウケシク	1
35		103-12205	SPRING	ヒサアケ マエテコハネ	1

10. TENSION POST COMPONENTS

糸調子関係



REF.NO.	NOTE	PART NO.	DESCRIPTION	ヒンメイ	AMT.
1	#01	103-20067	TENSION POST ASM.	イトチョウシ クミ	1
2	#02	103-20075	TENSION POST ASM.	イトチョウシ クミ	1
3		SD-0470281-SP	HINGE SCREW D=4.7 H=2.8	タ"ンネシ" D=4.7 H=2.8	(1)
4		103-20505	TENSION RELEASE LEVER	イトエルメタ	(1)
5		NS-6110310-SP	NUT 11/64-40	ロツカクナツト 11/64-40	(1)
6		103-20059	TENSION POST BASE ASM.	イトチョウシイタ クミ	(1)
7		101-24204	THREAD TENSION POST, A	タ"イ1イトチョウシホ" A	(1)
8		B3214-047-000	BOBBIN WINDER TENSION DISC	イトチョウシ サラ	(2)
9		D3168-555-HOB	SPRING	タ"イ1 イトチョウシハ"ネ	(1)
10		B3216-047-000	BOBBIN WINDER TENSION NUT	イトチョウシ ナツト	(1)
11		B3119-771-000	TENSION NUT	イトチョウシナツト	(1)
12		B3120-125-000	TENSION DISC STOPPER	イトチョウシサラ カイデント"メ	(1)
13		B3129-053-000	TENSION SPRING	イトチョウシハ"ネ	(1)
14		B3132-051-000	TENSION DISC HOLDER	イトチョウシサラ オサエ	(1)
15		B3126-051-000	TENSION DISC	イトチョウシ サラ	(2)
16		SS-7110570-SP	SCREW 11/64-40 L= 4.8	マルヒラネシ" 11/64-40 L=4.8	(2)
17		103-20208	THREAD TENSION STUD NUT	イトトリハ"ネツクナツト	(1)
18		SS-3090710-TP	SCREW 9/64-40 L=7	マルネシ" 9/64-40 L=7	(1)
19		B3137-527-0A0	THREAD TAKE-UP SPRING GUIDE ASM.	イトトリハ"ネ アンナイ クミ	(1)
20	#01	103-20604	TENSION RELEASE SOLENOID	イトエルメ ソレノイ"ト	(1)
21	#02	103-20703	TENSION RELEASE SOLENOID	イトエルメ ソレノイ"ト	(1)
22		103-20109	SCREW STUD	イトトリハ"ネツク	(1)
23		B3127-051-000	TENSION RELEASE PIN, SHORT	イトエルメ ヒ"ン	(1)
24		B3128-051-000	THREAD TAKE-UP SPRING, A	イトトリハ"ネ	(1)
25		SS-7110710-SP	SCREW 11/64-40 L=7	マルヒラネシ" 11/64-40 L=7	2
26		SS-6111140-SP	SCREW 11/64-40 L=11	ヒラネシ" 11/64-40 L=11	1
27		NS-6110350-SP	NUT 11/64-40	ロツカクナツト 11/64-40	1
28		PS-0600502-KP	SPRING PIN	ス"プリング"ヒ"ン	1
29		103-21107	TENSION RELEASE BAR	イトエルメ オシホ"ー	1

Note(注記) #01.....For LU-1114-5,6

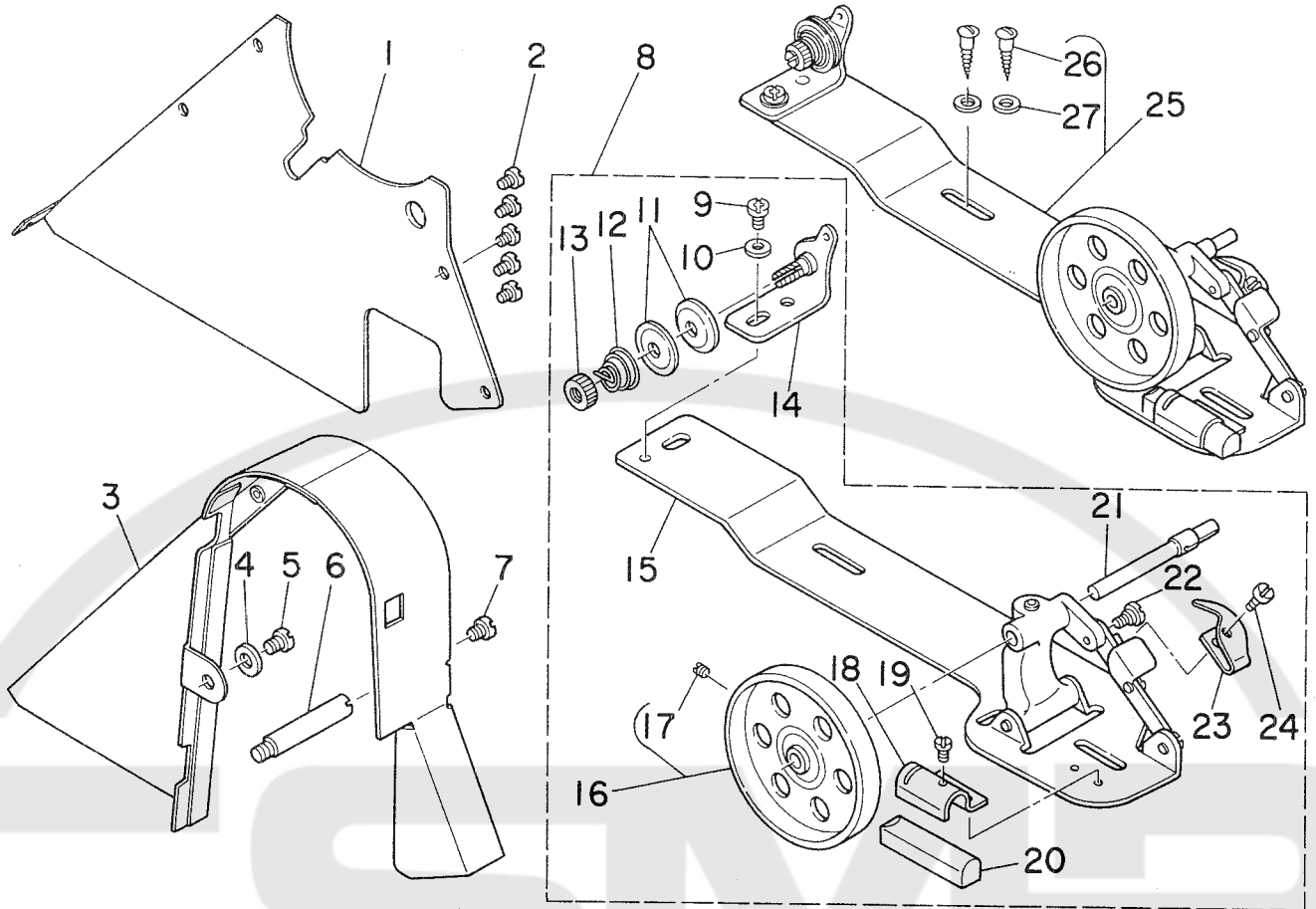
#02.....For LU-1114-4

LU-1114-5,6用

LU-1114-4用

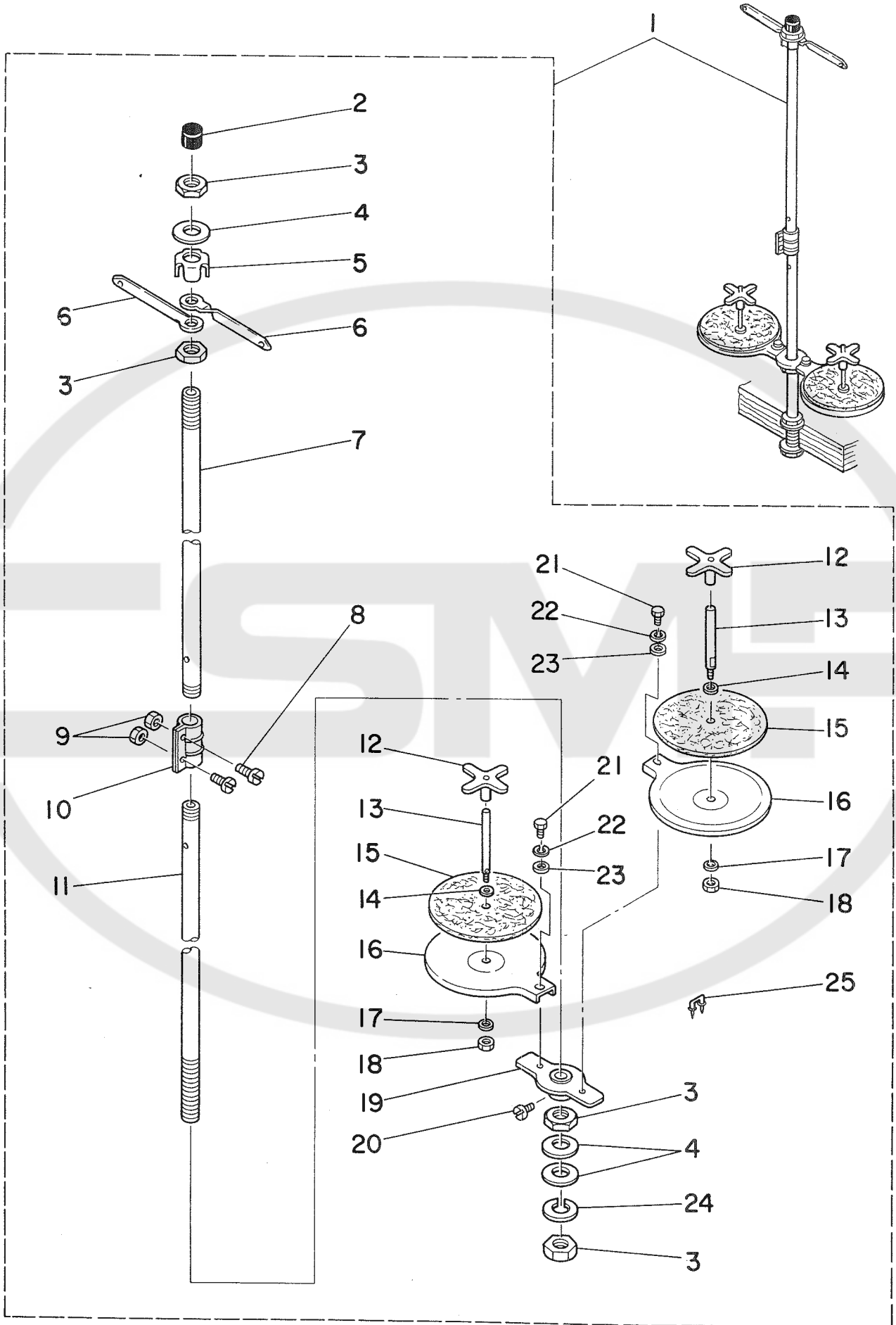
11. BELT COVER & BOBBIN WINDER COMPONENTS

ベルトカバー・糸巻き装置関係



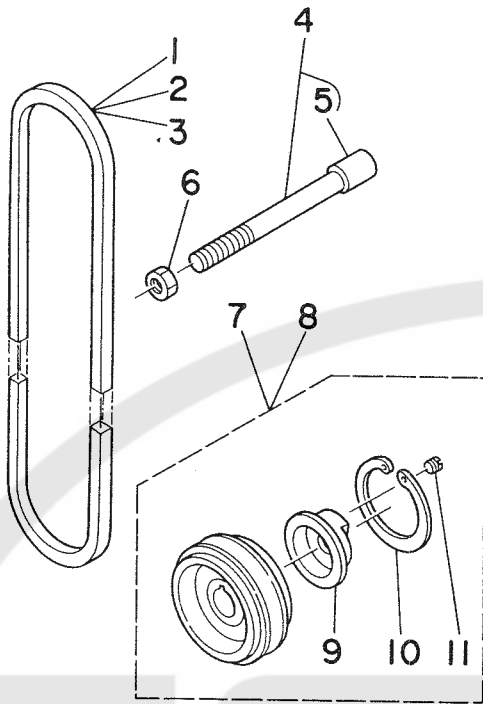
REF.NO.	NOTE	PART NO.	DESCRIPTION	ヒ	ン	メ	イ	AMT.
1		102-18006	BELT COVER PLATE	ベルトカバー	プレート			1
2		SS-7110510-SP	SCREW 11/64-40 L=5	マルヒラネジ	11/64-40	L=5		5
3		101-28007	BELT COVER	ベルトカバー				1
4		WP-0621016-SD	WASHER 6.2X13X1	ヒラサガネ	6.2X13X1			1
5		SS-7150740-SP	SCREW 15/64-28 L=7	マルヒラネジ	15/64-28	L=7		1
6		100-39105	BELT COVER SUPPORT STUD	ベルトカバー	シチュウ			1
7		SS-7110510-SP	SCREW 11/64-40 L=5	マルヒラネジ	11/64-40	L=5		1
8		B3201-012-OAO	BOBBIN WINDER ASM.	イトマキ	ソーチ			1
9		SS-4110515-SP	SCREW 11/64-40 L=5	ナネジ	11/64-40	L=5		(1)
10		WP-0501016-SC	WASHER 5X10.5X1	ヒラサガネ	5X10.5X1			(1)
11		B3126-012-000	TENSION DISC	イトチヨウシカラ				(2)
12		B3129-012-B00	TENSION SPRING B	イトチヨウシ	ハネ B			(1)
13		B3125-012-000	THREAD TENSION STUD NUT	イトチヨウシ	ナット			(1)
14		B3223-012-OAO	THREAD TENSION BRACKET ASM.	イトマキ	イトチヨウシ	ホ	タイ	クミ
15		B3204-012-OAO	BOBBIN WINDER BASE ASM.	イトマキ	タイ	クミ		(1)
16		B3214-012-OAO	BOBBIN WINDER WHEEL ASM.	イトマキ	クマ	クミ		(1)
17		SS-8110510-SP	SCREW 11/64-40 L=5	トメネジ	11/64-40	L=5		(1)
18		B3229-012-000	BRAKE CLAMP	セイト	ベルト	オサエ	イタ	(1)
19		SS-7110410-SP	SCREW 11/64-40 L=4	マルヒラネジ	11/64-40	L=4		(1)
20		B3228-012-000	RUBBER BRAKE	セイト	ベルト			(1)
21		B3212-012-000	SPINDLE	イトマキ	シク			(1)
22		SD-0490261-SP	HINGE SCREW D=4.9 H=2.6	タ	ン	ネジ	D=4.9 H=2.6	(1)
23		B3217-012-000	STOP LATCH	ホ	ヒン	オサ	エ	(1)
24		SS-7081310-SN	SCREW 1/8-44 L=12.5	マルヒラネジ	1/8-44	L=12.5		(1)
25		B3201-012-OBO	BOBBIN WINDER ASM.	イトマキ	ソーチ			1
26		SK-3482500-SC	WOOD SCREW D=4.8 L=25	マルモク	ネジ	D=4.8 L=25		(2)
27		WP-0501016-SC	WASHER 5X10.5X1	ヒラサガネ	5X10.5X1			(2)

12. THREAD STAND COMPONENTS
糸立装置関係

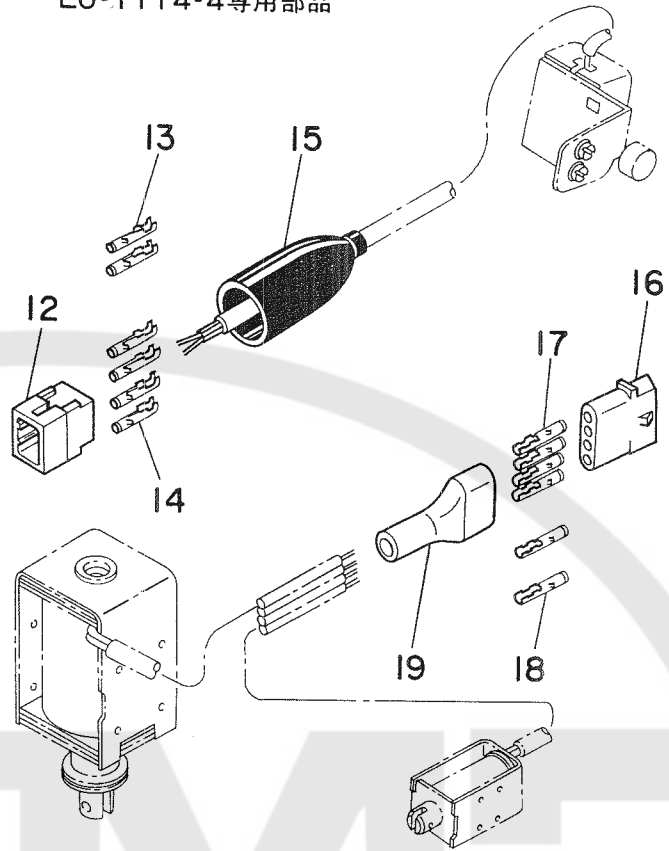


REF.NO.	NOTE	PART NO.	DESCRIPTION	ヒンメイ	AMT.
1		D3301-555-BA0	THREAD STAND ASM.	イトタテソチ クミ	1
2		B3311-704-000	SPOOL REST ROD RUBBER CAP	イトタテホ- ホココ-ム	(1)
3		B3317-704-000	NUT C15	イトタテホ- トメナツト	(4)
4		WP-1702600-S0	WASHER 17X30X2.6	ヒラサ-カネ 17X30X2.6	(3)
5		D3306-555-B00	THREAD GUIDE STOPPER PLATE	イトタテイトアンナイトメイ	(1)
6		B3307-704-000	THREAD GUIDE A	イトタテ イトアンナイ A	(2)
7		B3313-704-000-A	SPOOL REST ROD, UPPER	イトタテホ- ウエ	(1)
8		SM-6041410-SC	SCREW M4X0.7 L=14	ヒラコネシ- M4X0.7 L=14	(2)
9		NM-6040000-SN	NUT M4	ロツカクナツト M4X0.7 1シ	(2)
10		B3305-704-000-A	SPOOL REST ROD JOINT	イトタテホ- ツキ-テ	(1)
11		B3301-704-000-A	SPOOL REST ROD, LOWER	イトタテホ- シタ	(1)
12		B3312-012-000	SPOOL RETAINER	イトマキ フレト-メ	(2)
13		B3305-012-000	SPOOL PIN	イトマキ ウケホ-	(2)
14		WP-0560860-SE	WASHER 5.6X12X0.8	ヒラサ-カネ 5.6X12X0.8	(2)
15		B3311-012-000	SPOOL REST CUSHION	イトマキウケサ-	(2)
16		B3303-704-000	SPOOL REST	イトタテ ウケイタ	(2)
17		WS-0521010-KN	SPRING WASHER 5.2X8.2X1	ハ-ネサ-カネ 5.2X8.2X1	(2)
18		NS-6123881-SE	NUT 3/16-28	ロツカクナツト 3/16-28	(2)
19		D3302-555-B00	BRACKET	イトタテ ウケタ-イ	(1)
20		SM-9061080-SE	SCREW M6 L=10	ロツカクホ-ルト M6 L=10	(1)
21		SM-9050813-SE	SCREW M5X0.8 L=8	ロツカクホ-ルト M5X0.8 L=8	(2)
22		WS-0521010-KN	SPRING WASHER 5.2X8.2X1	ハ-ネサ-カネ 5.2X8.2X1	(2)
23		WP-0520656-SA	WASHER 5.2X9.5X0.6	ヒラサ-カネ 5.2X9.5X0.6	(2)
24		WS-1643202-KR	SPRING WASHER	ハ-ネサ-カネ 16.4X26.6X3.2	(1)
25		MA0-11532000	STAPLE	コ-ト ステツツ ^o ル	(3)

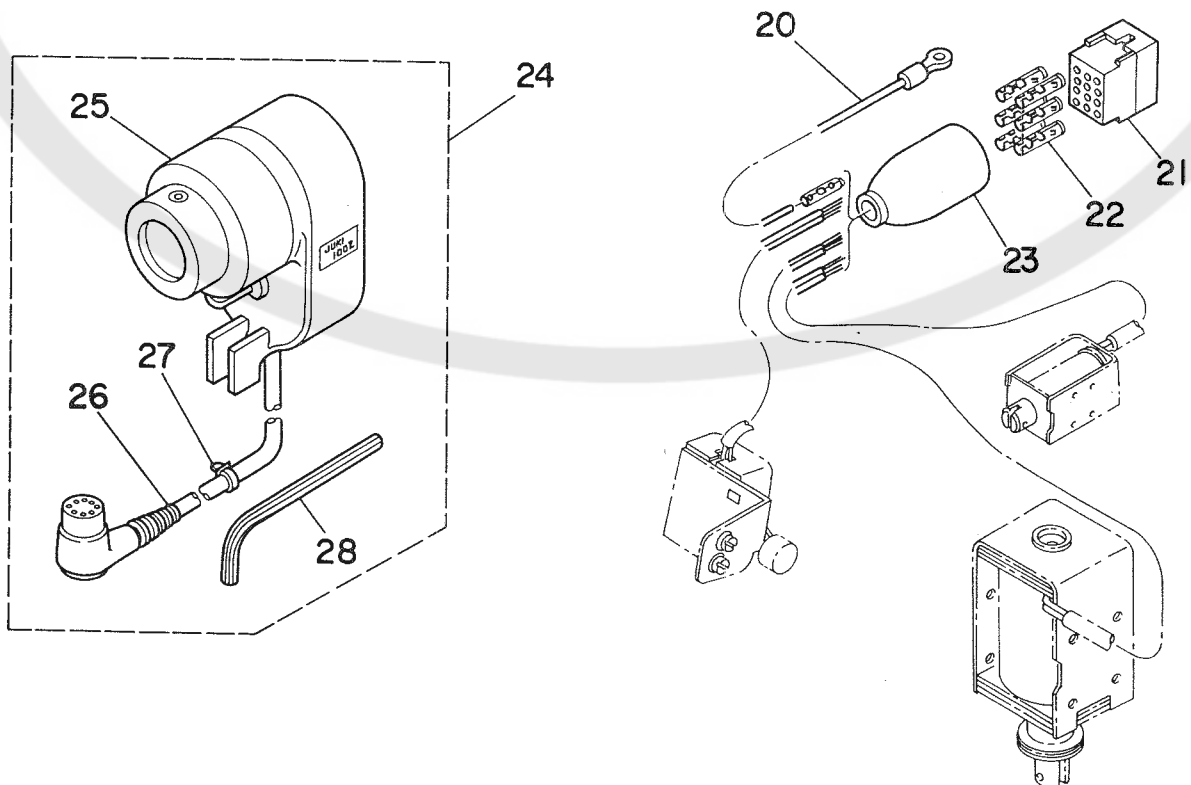
13. MOTOR PULLEY COMPONENTS
 モータープーリ関係



14. EXCLUSIVE PARTS FOR LU-1114-4
 LU-1114-4専用部品



15. EXCLUSIVE PARTS FOR LU-1114-5
 LU-1114-5専用部品



REF.NO.	NOTE	PART NO.	DESCRIPTION	ヒ ン メ イ	AMT.
1	#01	MTJ-VM004300	V-BELT, 43 INCH	Vベルト 43インチ	1
2	#02	MTJ-VM004200	V-BELT, 42 INCH	Vベルト 42インチ	1
3	#07	MTJ-VM004000	V-BELT, 40 INCH	Vベルト 40インチ	1
4		101-29054	SINCHRONIZER HOLDER STUD ASM.	ケンジュツキ ササエジク クミ	1
5		BT-0630520-Z0	HOLDER COVER	セツイン チュブ	(1)
6		NS-6150430-SP	NUT 15/64-28	ロツカクナツト 15/64-28	1
7	#01	MTS-P00950A0	MOTOR PULLEY ASM. P.C.D. 95	モータプーリ P.C.D 95 クミ	1
8	#02	MTS-P00800A0	MOTOR PULLEY ASM. P.C.D. 80	モータプーリ P.C.D 80 クミ	1
9		MTS-P0001000	MOTOR PULLEY INSTALLING NUT	モータプーリ ナツト	(1)
10		RC-4800002-KP	RETAINING RING	Cカトメツ	(1)
11		SS-8150710-SP	SCREW 15/64-28 L=7	トメネジ 15/64-28 L=7	(1)
12		D6029-555-BOA	NYLON PLUG 6P	6P ナイロンプラグ	1
13	#05	D6043-555-B00	PIN TERMINAL, MALE	ピン ターミナル オス	2
14	#06	D6043-555-B00	PIN TERMINAL, MALE	ピン ターミナル オス	4
15		D6001-555-B00	PLUG COVER	プラグ カハ A	1
16		MAI-15043000	NYLON RECEPTACLE 4P	4P レセプタクル	1
17	#03	D6042-555-B00	PIN-SHAPE TERMINAL, FEMALE	ピン ターミナル メス	4
18	#04	D6042-555-B00	PIN-SHAPE TERMINAL, FEMALE	ピン ターミナル メス	2
19		D6009-555-DOA	4-POLE NYLON PLUG COVER	プラグカハ 4P クロ	1
20		B6037-505-OA0	GROUND WIRE ASM.	アースコト クミ	1
21		M9640-110-000	12-POLE PLUG	ナイロンプラグ 12P	1
22		D6043-555-B00	PIN TERMINAL, MALE	ピン ターミナル オス	6
23		M9637-110-000	12-POLE PLUG COVER	プラグカハ 12P	1
24		M8512-120-BB0	BB-TYPE SINCHRONIZER ASM.	BBジキ シンクロナイザ クミ	1
25		M8512-120-B0S	SINCHRONIZER	ケンジュツキ ホンタイ	(1)
26		M8512-120-00S	SINCHRONIZER CABLE	シンクロナイザ ケイブル	(1)
27		M9628-110-000	CLIP	ナイロンバンド	(1)
28		B9141-372-000	HEXAGONAL WRENCH SMALL	ロツカクホー スパナ (タイ)	(1)

Note(注記) #01.....For 50Hz

50Hz用

#02.....For 60Hz

60Hz用

#03.....Only for the machine with automatic reverse feed mechanism.(Except JE)
自動逆送り装置付きの機種に使用します(JEは除く)

#04.....Only for the machine without automatic reverse feed mechanism.(except JE)
自動逆送り装置のない機種に使用します(JEは除く)

#05.....For LU-1114-4-1B(JE)

LU-1114-4-1B(JE)用

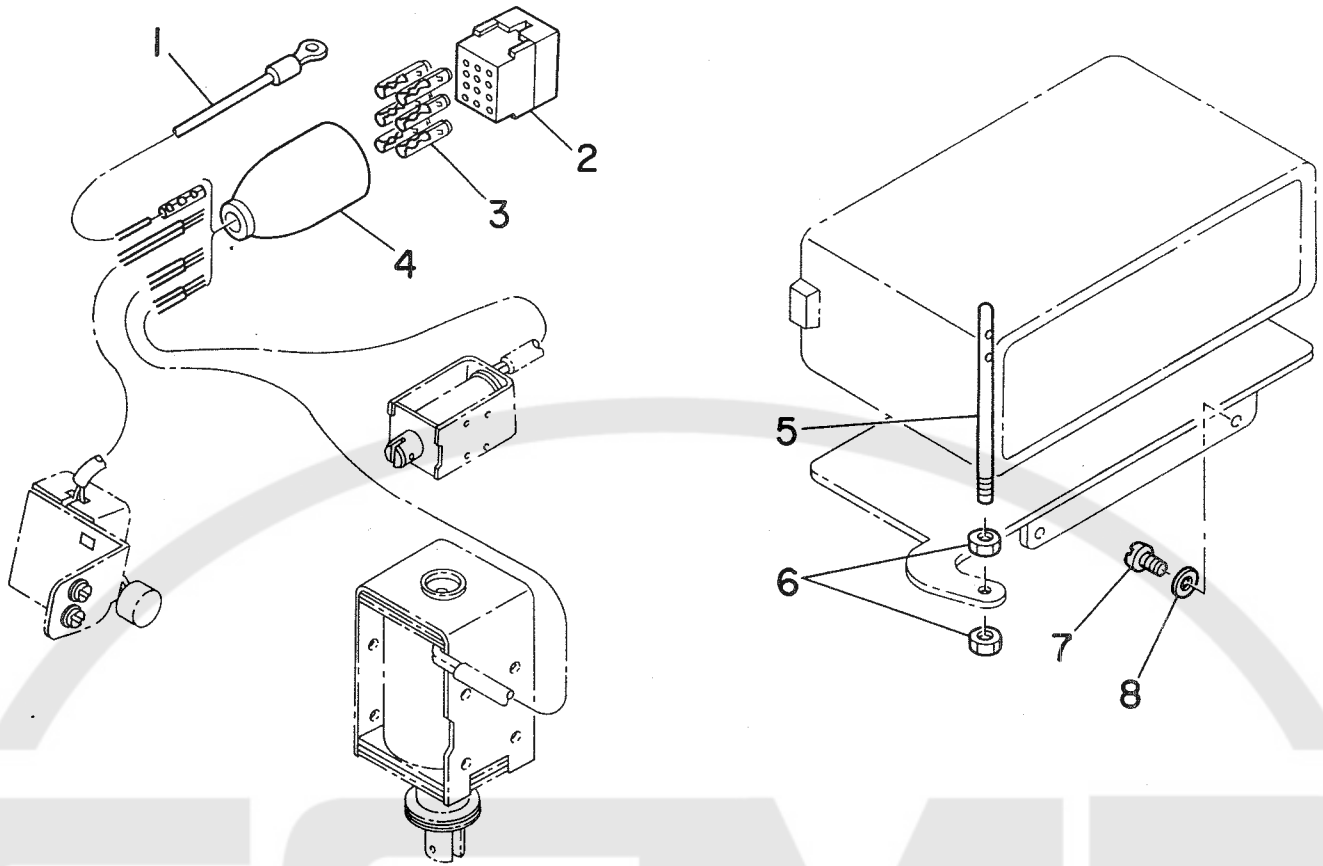
#06.....For LU-1114-4-1B(JA)

LU-1114-4-1B(JA)用

#07.....For LU-1114-6

LU-1114-6用

16. EXCLUSIVE PARTS FOR LU-1114-6
LU-1114-6専用部品



REF.NO.	NOTE	PART NO.	DESCRIPTION	ヒソメイ	AMT.
1		B6037-505-0A0	GROUND WIRE ASM.	アースコード クミ	1
2		M9640-110-000	12-POLE PLUG	ナイロンプラグ 12P	1
3		D6043-555-B00	PIN TERMINAL, MALE	ピン ターミナル オス	6
4		M9637-110-000	12-POLE PLUG COVER	プラグカバー 12P	1
5		B1114-517-000	NEEDLE THREAD GUIDE PIN	イトアンナイホー	1
6		NS-6620310-SP	NUT 3/16-32	ロツカクナツト 3/16-32	2
7		SS-7111410-SP	SCREW 11/64-40 L=14	マルヒラネジ 11/64-40 L=14	2
8		WP-0501016-SD	WASHER 5X10.5X1	ヒラサカネ 5X10.5X1	2

